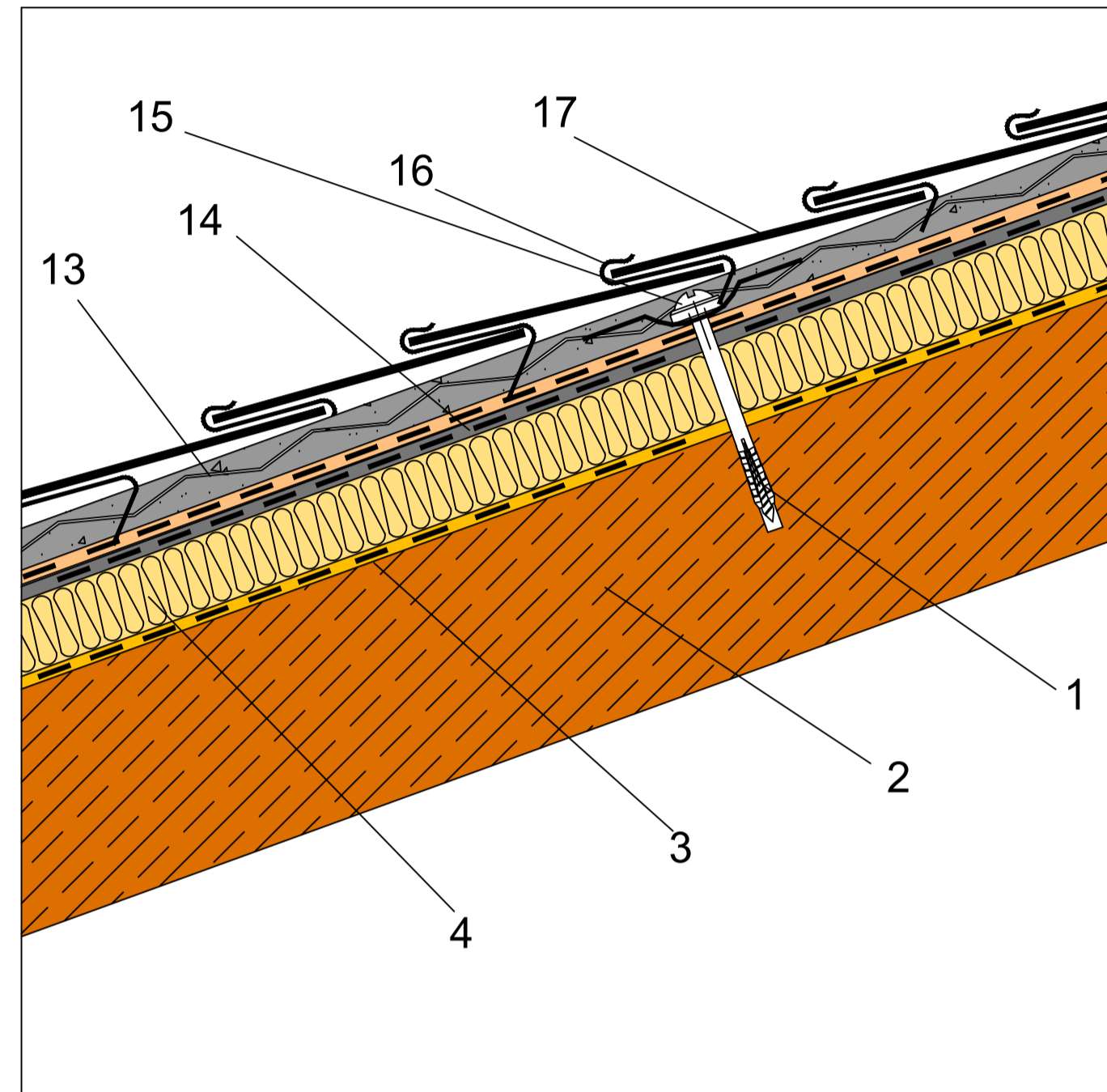
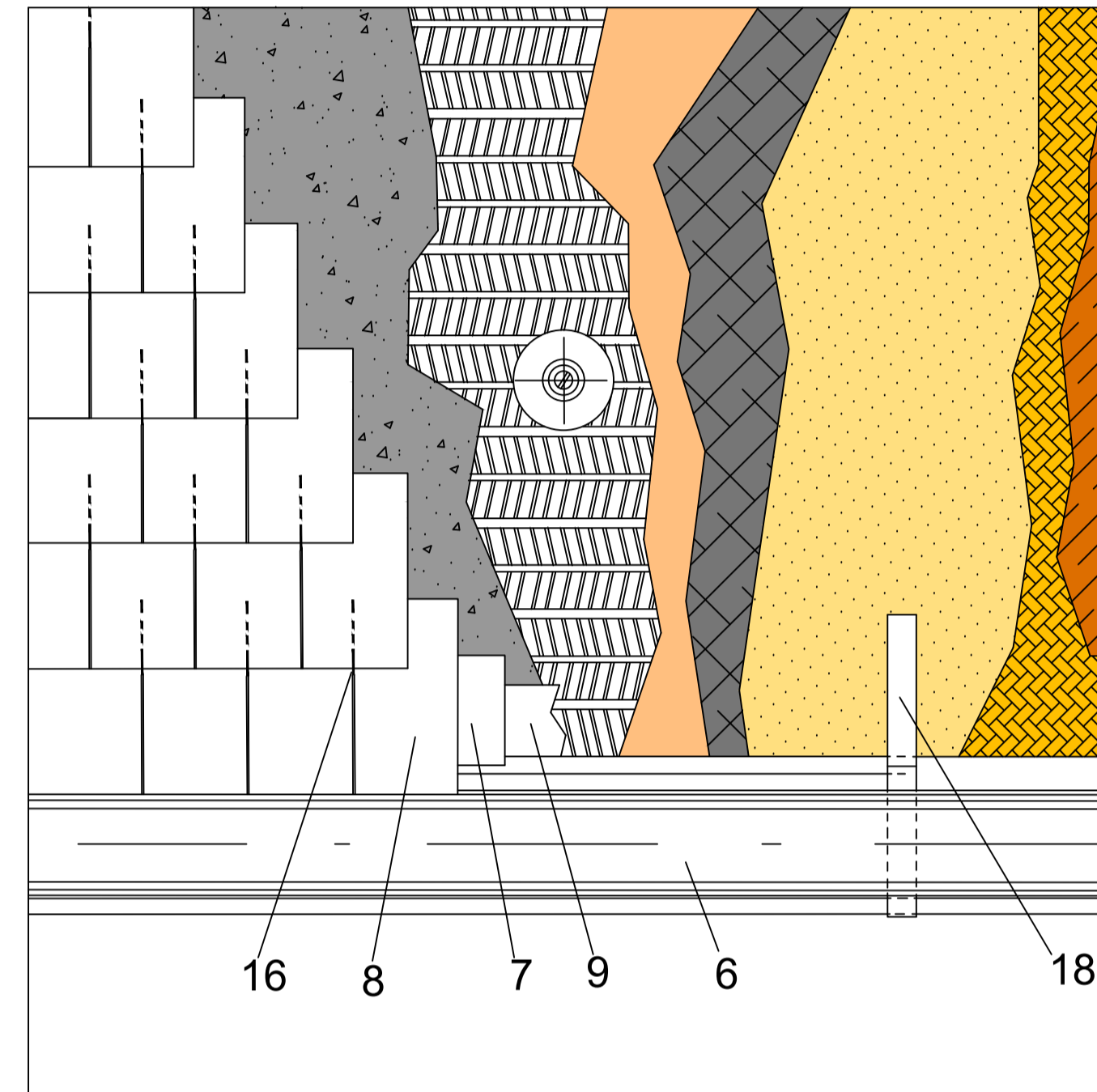


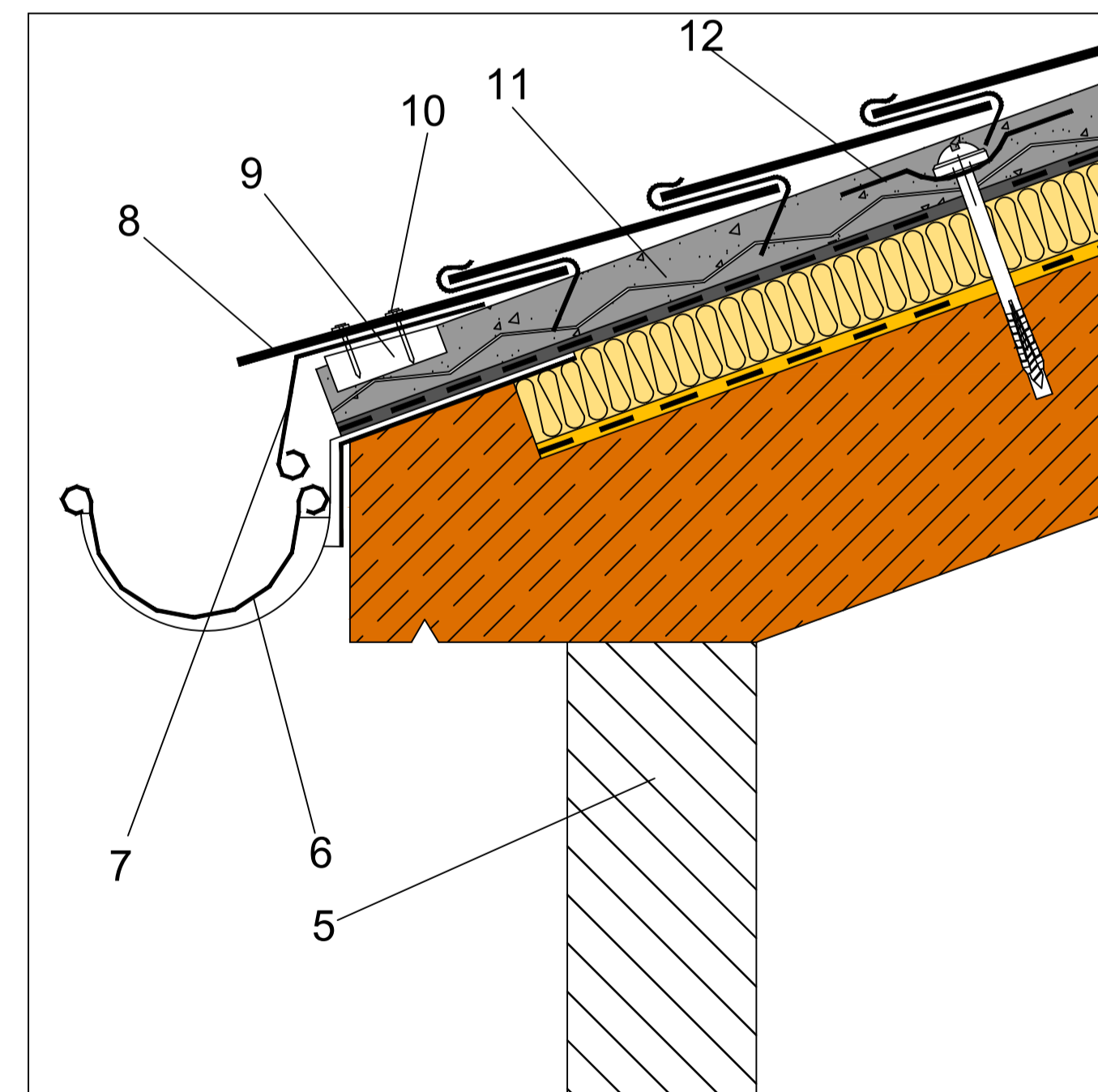
CUBIERTA CON FORJADO INCLINADO. NO VENTILADA. CAPA DE PROTECCIÓN DE PIZARRA.



CUMBRERA



FALDÓN



ALERO

- 1 - CLAVO, TACO DE EXPANSIÓN CON COLLARÍN.
- 2 - SOPORTE RESISTENTE (FORJADO O LOSA).
- 3 - BARRERA DE VAPOR.
- 4 - LANA MINERAL ISOVER.
- 5 - CERRAMIENTO DE OBRA.
- 6 - CANALÓN DE CHAPA CIRCULAR VISTO.
- 7 - GOTERÓN DE PESTAÑA EN TODA LA LÍNEA DEL ALERO.
- 8 - PIZARRA DE ALERO.
- 9 - LISTÓN HORMIGONADO PARA FIJAR EL SOPORTE DEL GOTERÓN (RASTREL DE MADERA COLOCADO EN LA LÍNEA PARALELA AL ALERO).
- 10 - PUNTA REDONDA DE CABEZA PLANA.
- 11 - HOJAS DE METAL EXPANDIDO TIPO ESPINA DE PEZ "NERVOMETAL".
- 12 - ARANDELA DE AVELLANADA.
- 13 - MORTERO DE CEMENTO.
- 14 - LÁMINA DE IMPERMEABILIZACIÓN.
- 15 - TORNILLO DE RESBALÓN O PERNIO.
- 16 - GANCHO DE PUNTA DE ACERO INOXIDABLE.
- 17 - PIZARRAS RECTANGULARES FIJADAS MEDIANTE GANCHOS DE PUNTA DE ACERO INOXIDABLE.
- 18 - ABRAZADERAS O GANCHOS SOPORTE DEL CANAL.
- 19 - REMATE DE CHAPA.

Itemref	Quantity	Title/Name, designation, material, dimension etc	Article No./Reference
Designed by A.P.P.	Checked by N.B.P. y F.P.H.	Approved by - date DTC - 09/05/11	Filename CEC C9.1-4 pizarra
SG Isover		Cub incl pizarra	
1		Edition 1	
1		Sh 1/2	