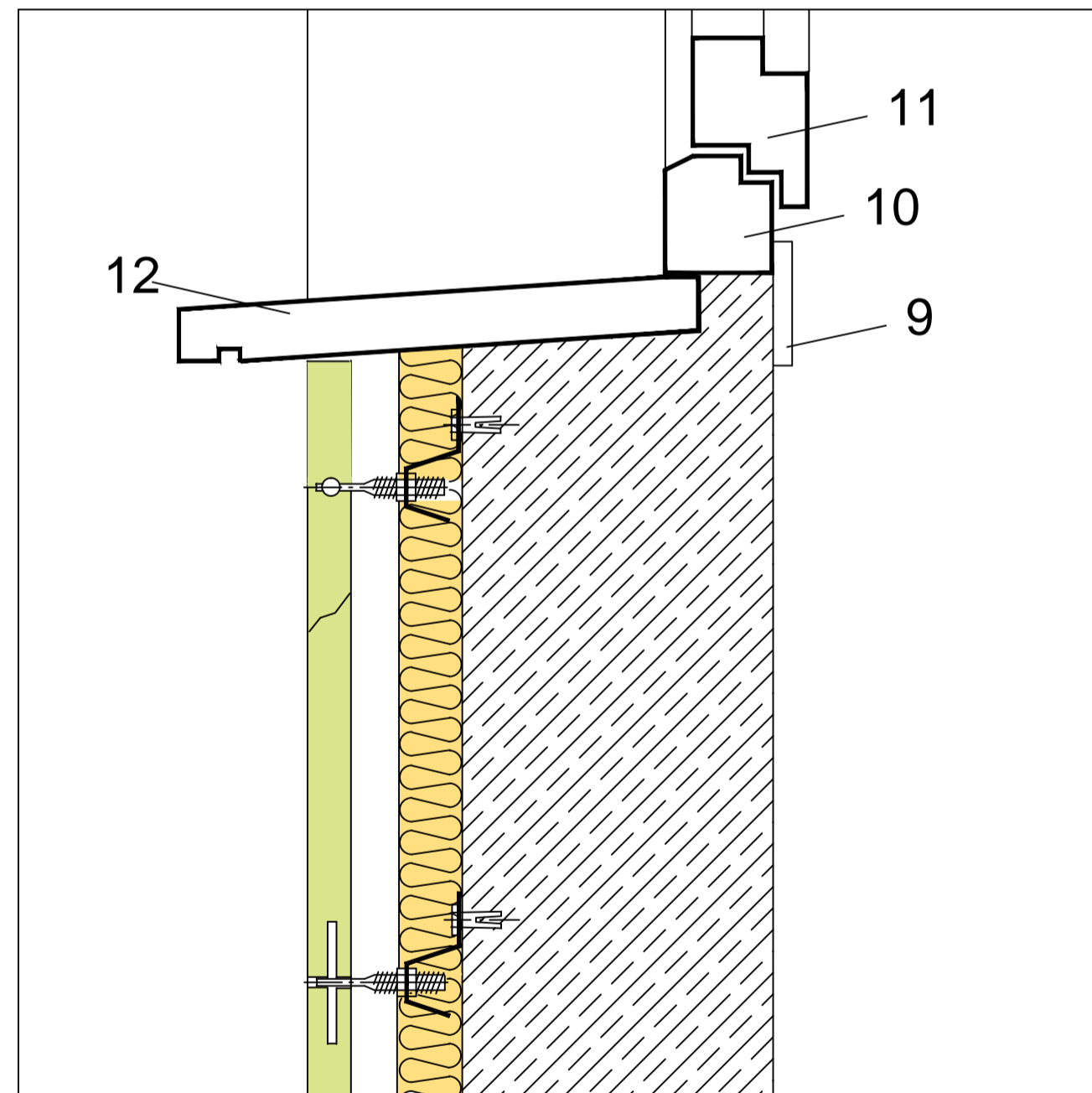
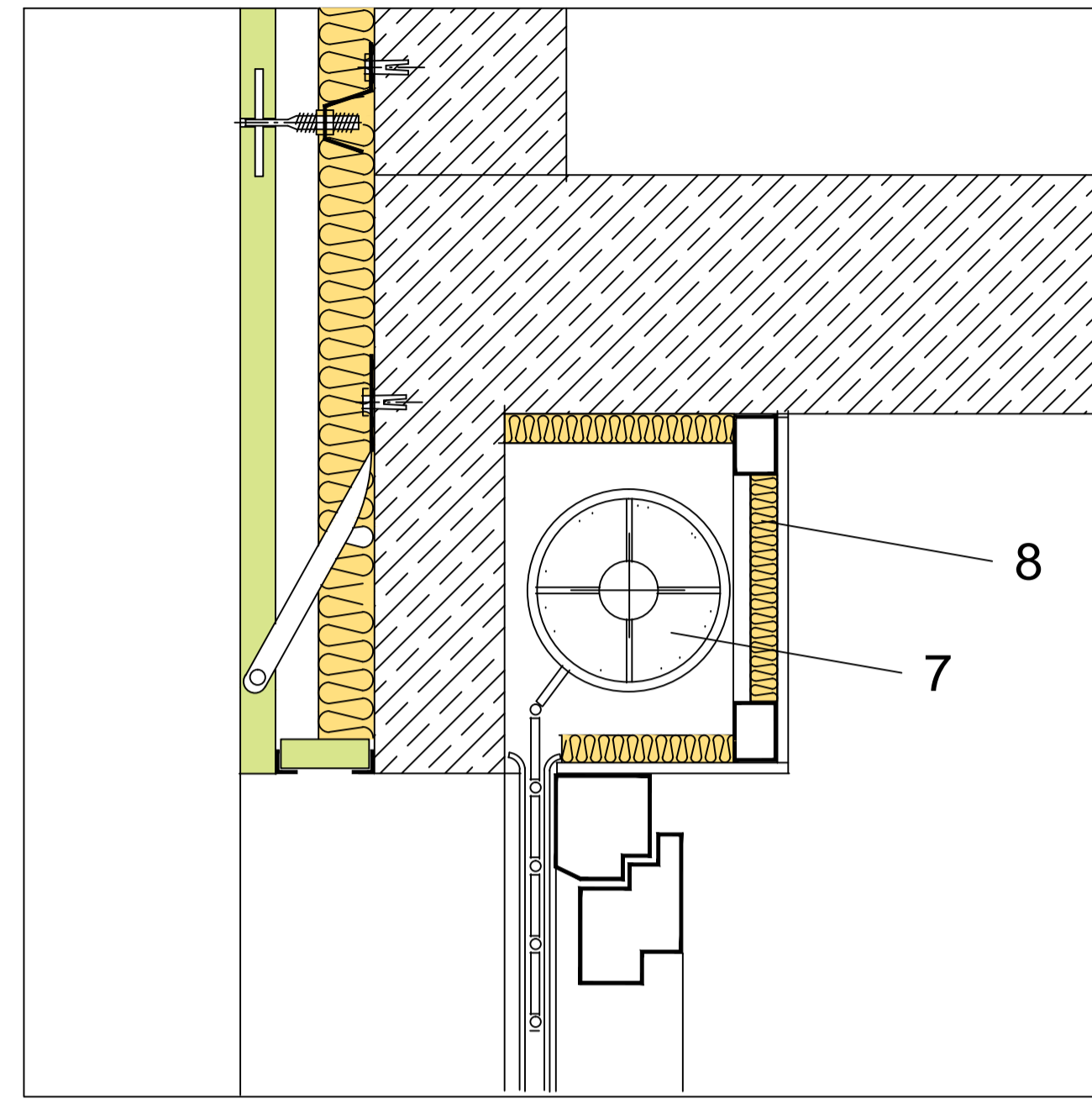
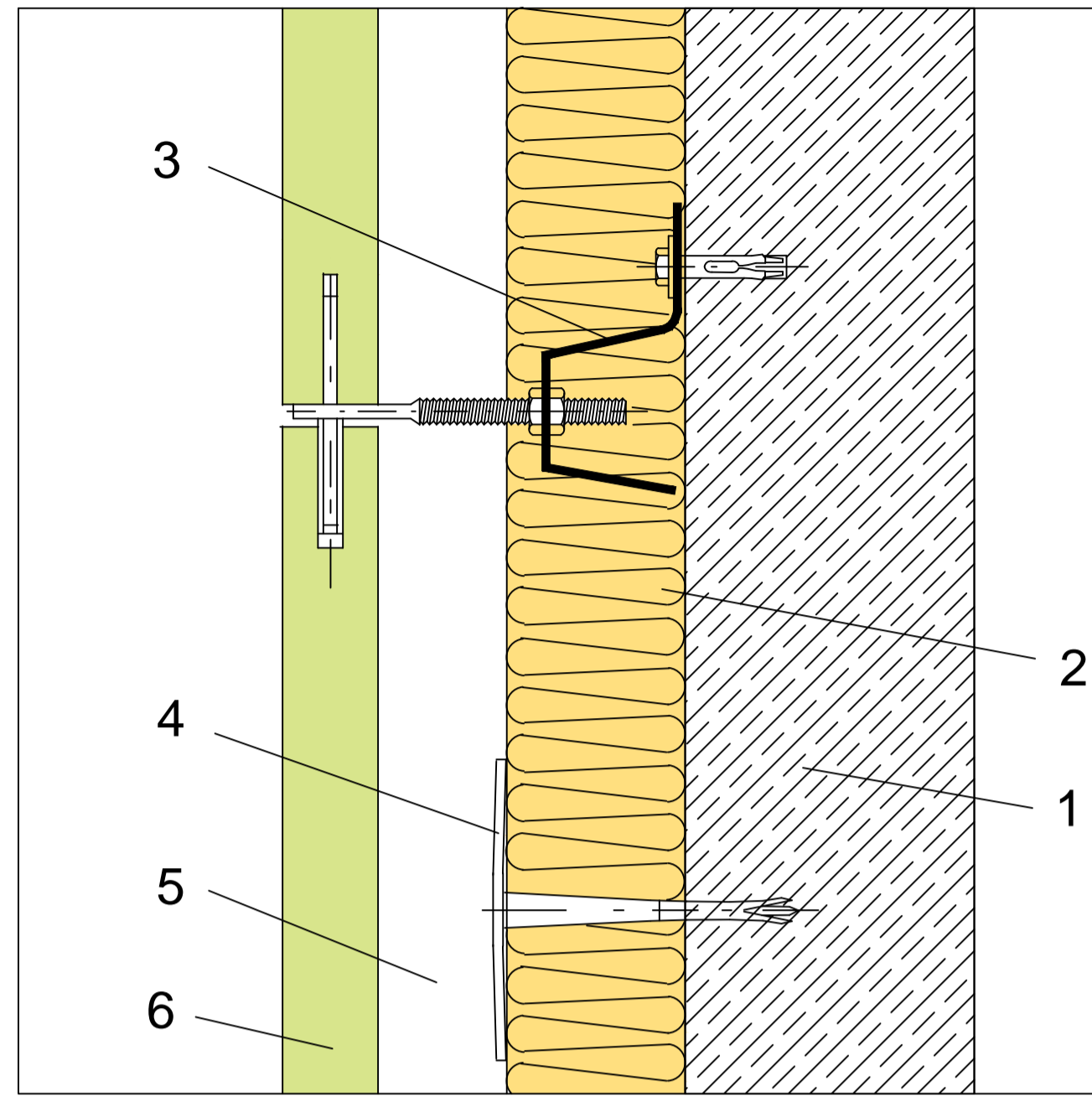


A
B
C
D
E
F
G
H



- 1 - CERRAMIENTO SOPORTE.
- 2 - LANA MINERAL ISOVER.
- 3 - ANCLAJE DE ACERO INOXIDABLE. PARA FIJACIÓN DE REVESTIMIENTO EXTERIOR.
- 4 - TACOS TIPO SETA DE MATERIAL PLÁSTICO PARA FIJACIÓN DE LA LANA MINERAL.
- 5 - CÁMARA DE AIRE VENTILADA.
- 6 - REVESTIMIENTO EXTERIOR LIGERO.
- 7 - CAJA DE PERSIANA.
- 8 - LANA MINERAL ISOVER.
- 9 - JAMBA.
- 10 - MARCO DE VENTANA.
- 11 - VENTANA.
- 12 - ALFÉIZAR.

Itemref	Quantity	Title/Name, designation, material, dimension etc	Article No./Reference
Designed by A.P.P.	Checked by N.B.P. y F.P.H.	Approved by - date DTC - 01/06/11	Filename CEC F8.1 exterior
SG ISOVER		F8.1 exterior ventilada	
1		Edition 1	
1/2		Sh	