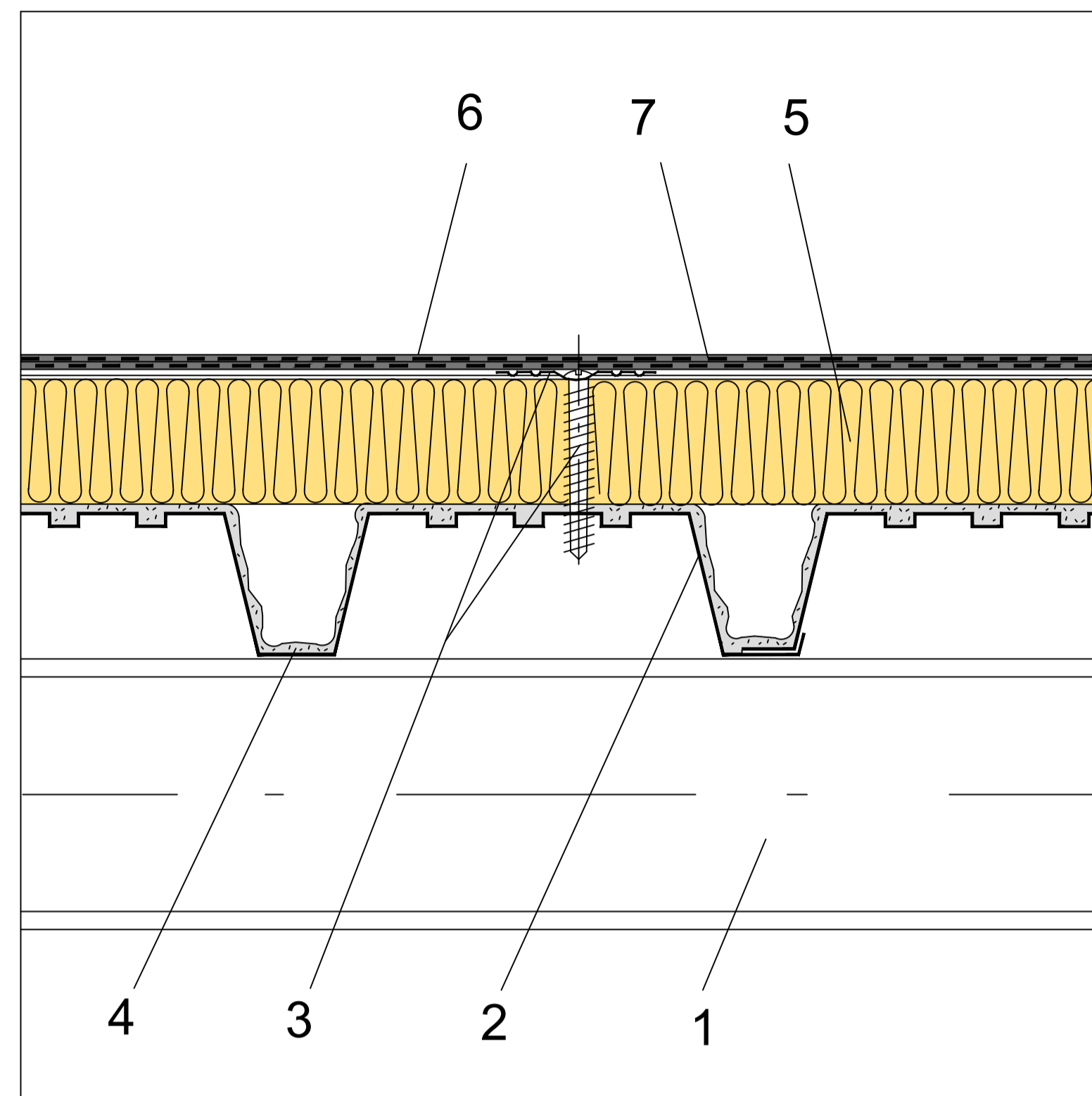
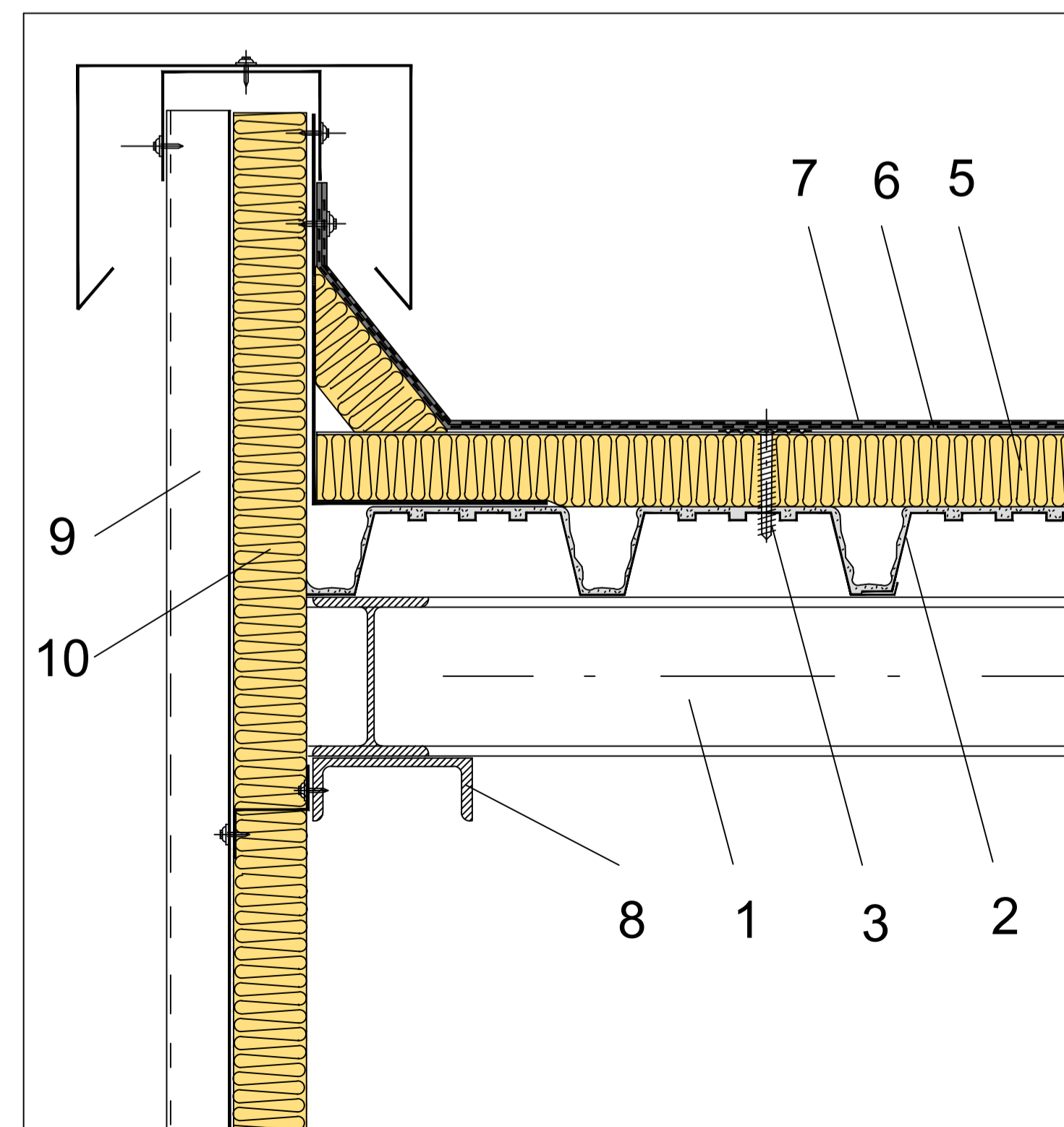


CUBIERTA DECK AUTOPROTEGIDA

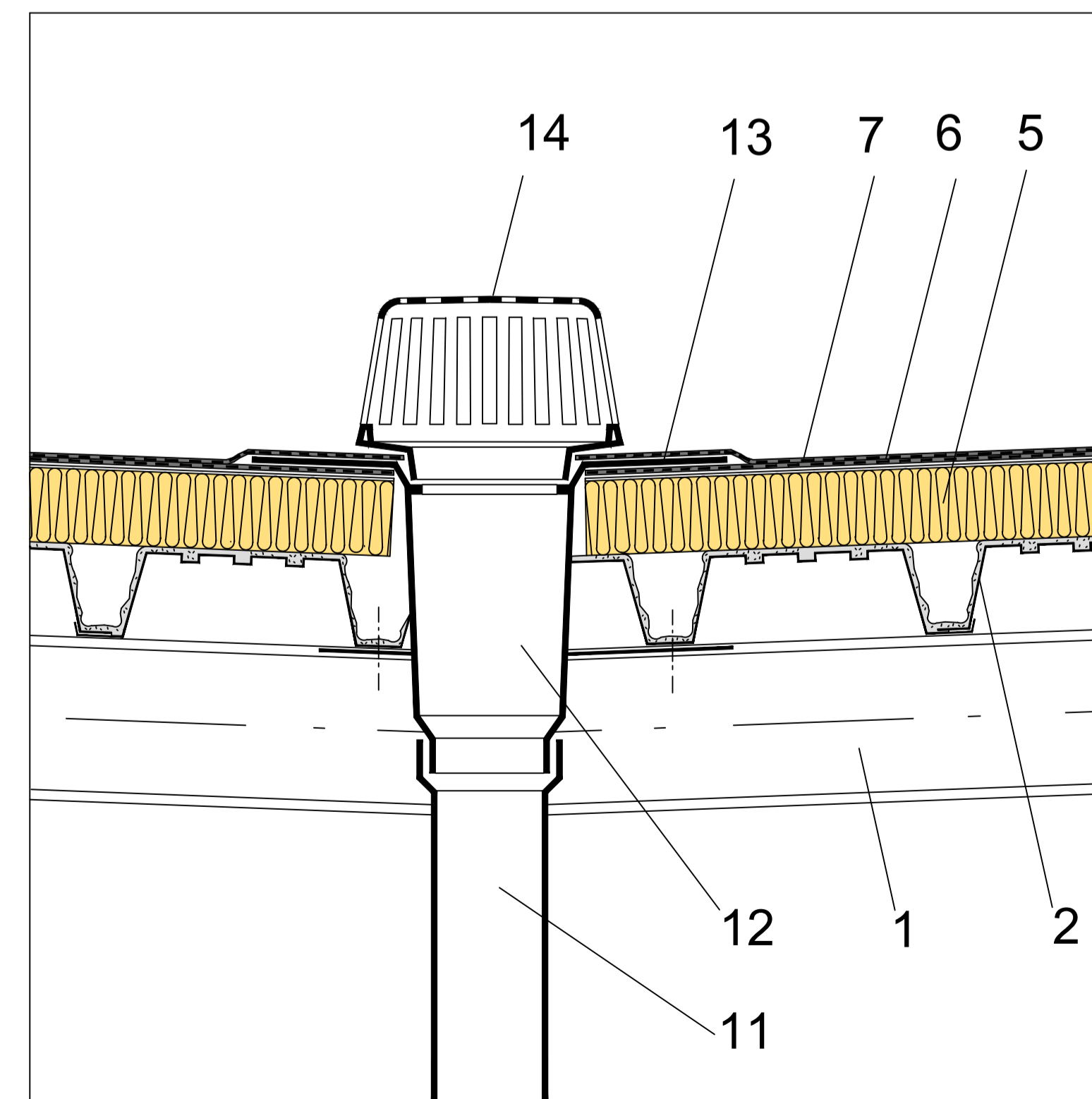


- 1 - ARMADURA SOPORTE (CORREA).
- 2 - CHAPA PERFILADA PARA CUBIERTAS.
- 3 - FIJACIÓN MECÁNICA (TORNILLO AUTOTALADRANTE Y ARANDELA DE ACERO GALVANIZADA NERVADA).
- 4 - BARRERA DE VAPOR.
- 5 - LANA MINERAL ISOVER.
- 6 - CAPA DE IMPERMEABILIZACIÓN.
- 7 - LÁMINA IMPERMEABILIZANTE AUTOPROTEGIDA.
- 8 - ARMADURA SOPORTE CERRAMIENTO VERTICAL.
- 9 - CHAPA PERFILADA PARA FACHADAS.
- 10 - LANA MINERAL ISOVER.
- 11 - BAJANTE.
- 12 - SUMIDERO.
- 13 - LÁMINA IMPERMEABLE DE REFUERZO.
- 14 - REJILLA DE DESAGÜE.

ENCUENTRO CON PARAMENTO VERTICAL



SUMIDERO



Itemref	Quantity	Title/Name, designation, material, dimension etc			Article No./Reference
Designed by Ana Isabel Pallarés	Checked by Nicolás Bermejo	Approved by - date XXX - 00/00/00	Filename Cub deck autop	Date 10/05/11	Scale 1:1
Saint Gobain ISOVER				Cubierta deck autoprottegida	Edition 1
				1	Sheet 1/1