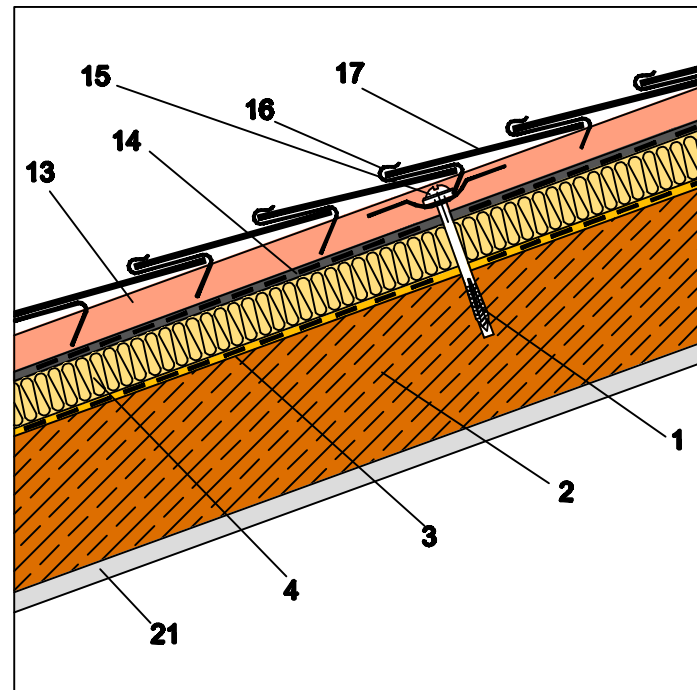
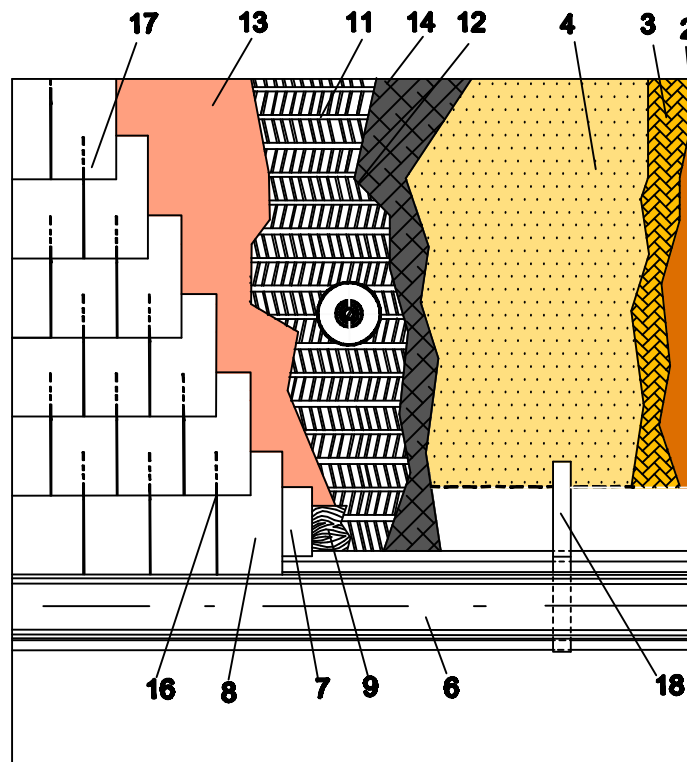


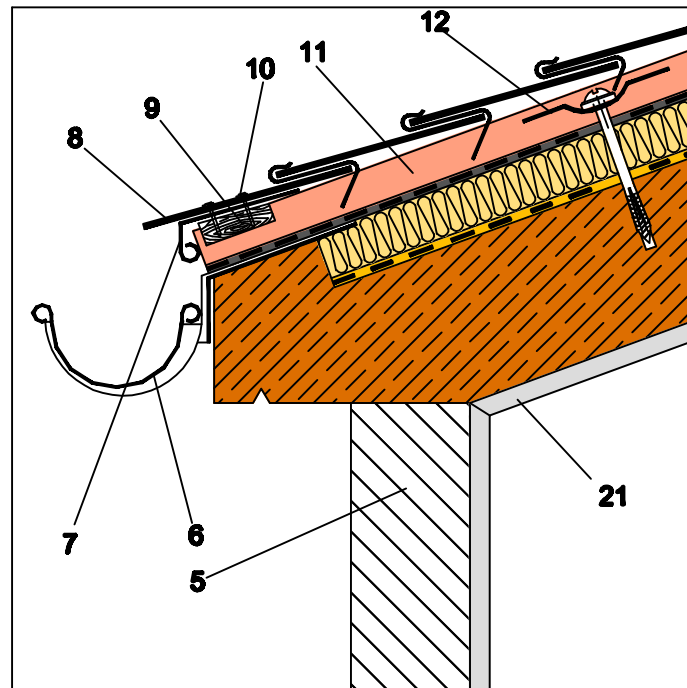
**CUBIERTA CON FORJADO INCLINADO. NO VENTILADA.  
CAPA DE PROTECCIÓN DE PIZARRA.**



**CUMBRERA**



**FALDÓN**



**ALERO**

- 1 - CLAVO, TACO DE EXPANSIÓN CON COLLARÍN Y ARANDELA DE AVELLANA.
- 2 - TABLERO SOPORTE CERÁMICO.
- 3 - BARRERA DE VAPOR.
- 4 - LANA MINERAL ISOVER.
- 5 - CERRAMIENTO DE OBRA.
- 6 - CANALÓN DE CHAPA CIRCULAR VISTO.
- 7 - GOTERÓN DE PESTAÑA EN TODA LA LÍNEA DEL ALERO.
- 8 - PIZARRA DE ALERO.
- 9 - LISTÓN HORMIGONADO PARA FIJAR EL SOPORTE DEL GOTERÓN (RASTREL DE MADERA COLOCADO EN LA LÍNEA PARALELA AL ALERO).
- 10 - PUNTA REDONDA DE CABEZA PLANA.
- 11 - HOJAS DE METAL EXPANDIDO TIPO ESPINA DE PEZ "NERVOMETAL".
- 12 - ARANDELA DE AVELLANADA.
- 13 - MORTERO DE CEMENTO.
- 14 - LÁMINA DE IMPERMEABILIZACIÓN.
- 15 - TORNILLO DE RESSALÓN O PERNIO.
- 16 - GANCHO DE PUNTA DE ACERO INOXIDABLE.
- 17 - PIZARRAS RECTANGULARES FIJADAS MEDIANTE GANCHOS DE PUNTA DE ACERO INOXIDABLE.
- 18 - ABRAZADERAS O GANCHOS SOPORTE DEL CANAL.
- 19 - PERNIO DE ANCLAJE.
- 20 - REMATE DE CHAPA.
- 21 - REVESTIMIENTO INTERIOR.

Ref.	Cantidad	Título/Nombre, designación, material, dimensión, etc.	Nº de artículo/Referencia
Diseñado por Ana Isabel Pallarés	Revisado por Nicolás Bermejo	Aprobado por - fecha XXX - 00/00/00	Nombre archivo Fecha 10/05/11
Saint Gobain ISOVER			Edición 0
			Lámina 1/1

Cubierta con forjado inclinat