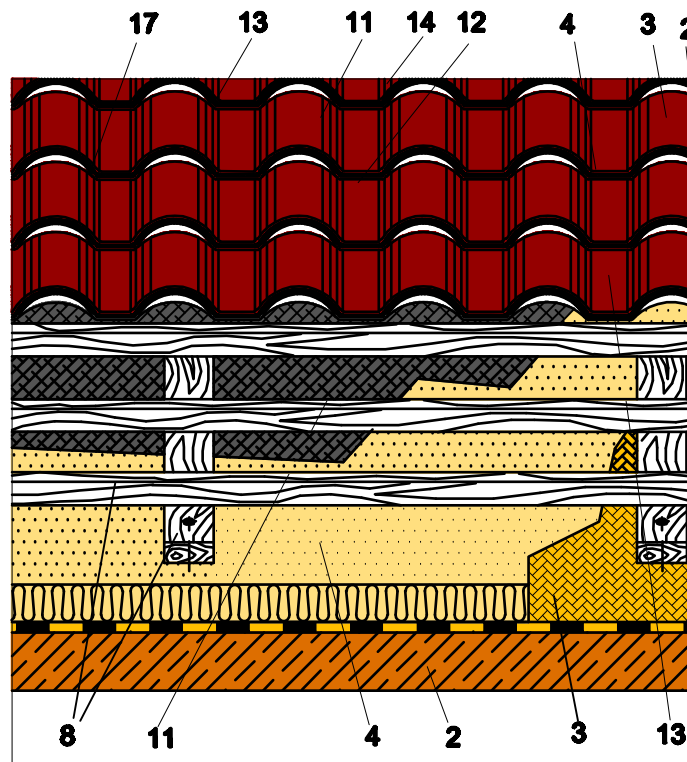
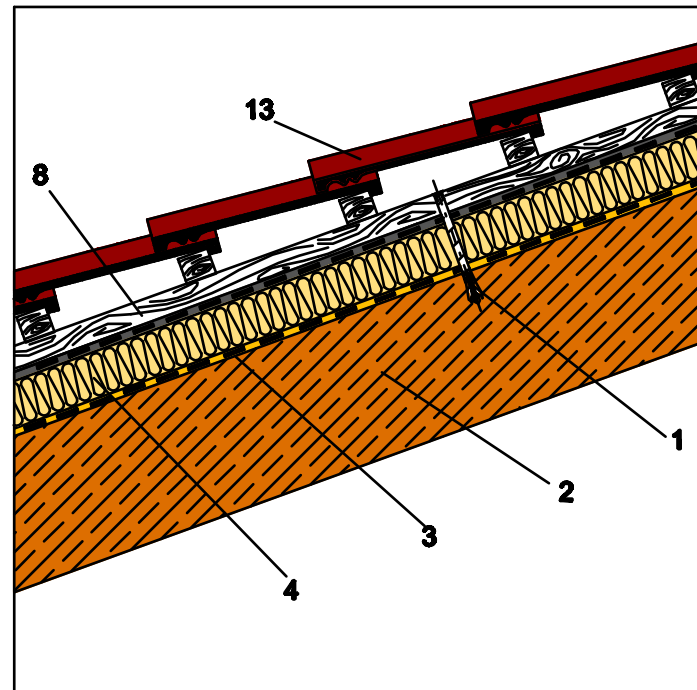
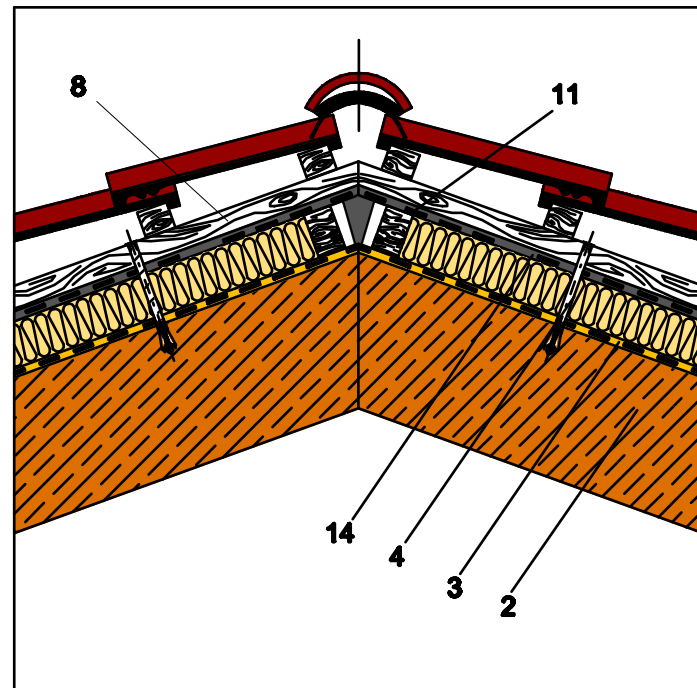


**CUBIERTA CON FORJADO INCLINADO. NO VENTILADA.
CAPA DE PROTECCIÓN DE TEJA.**

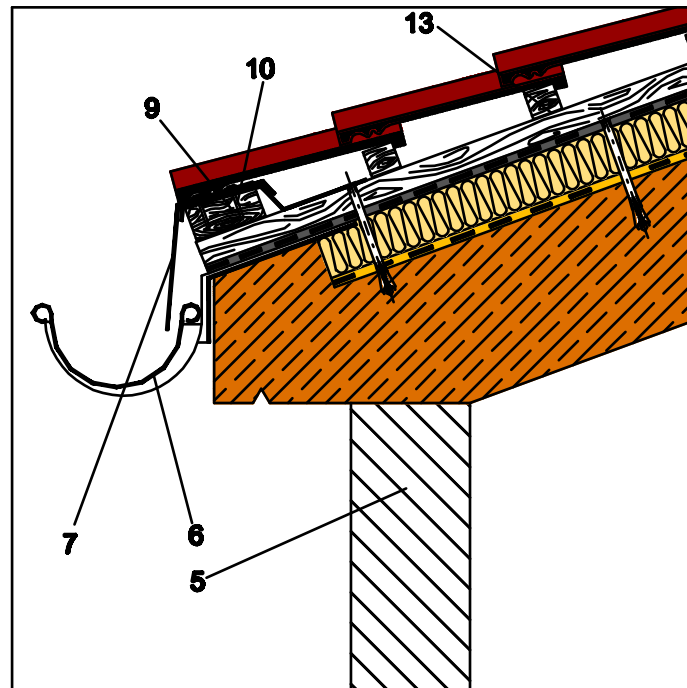


- 1 - FIJACIONES RÁPIDAS RASTRELES. TACO DE EXPANSIÓN Y TIRAFONDO.
- 2 - SOPORTE RESISTENTE (FORJADO O LOSA).
- 3 - BARRERA DE VAPOR.
- 4 - LANA MINERAL ISOVER.
- 5 - CERRAMIENTO DE OBRA.
- 6 - CANALÓN DE CHAPA CIRCULAR VISTO.
- 7 - GOTERÓN DE PESTAÑA EN TODA LA LÍNEA DEL ALERO.
- 8 - LISTONADO DE MADERA PERPENDICULAR A LA CUMBRERA.
- 9 - LISTÓN HORMIGONADO PARA FIJAR EL SOPORTE DEL GOTERÓN (RASTREL DE MADERA COLOCADO EN LA LÍNEA PARALELA AL ALERO).
- 10 - PUNTA REDONDA DE CABEZA PLANA.
- 11 - LÁMINA DE IMPERMEABILIZACIÓN.
- 12 - CÁMARA VENTILADA EN LA CARA INTERIOR DE LAS TEJAS.
- 13 - TEJAS CURVAS DE HORMIGÓN O CERÁMICA. ENTALLADURA PARA SU RETENCIÓN.

FALDÓN



CUMBRERA



ALERO

Ref.	Cantidad	Título/Nombre, designación, material, dimensión, etc.	Nº de artículo/Referencia
Diseñado por Ana Isabel Pallarés	Revisado por Nicolás Bermejo	Aprobado por - fecha XXX - 00/00/00	Nombre archivo Fecha 10/05/11
Saint Gobain ISOVER			Cubierta con forjado inclinad
1			Edición 0
			Lámina 1/1