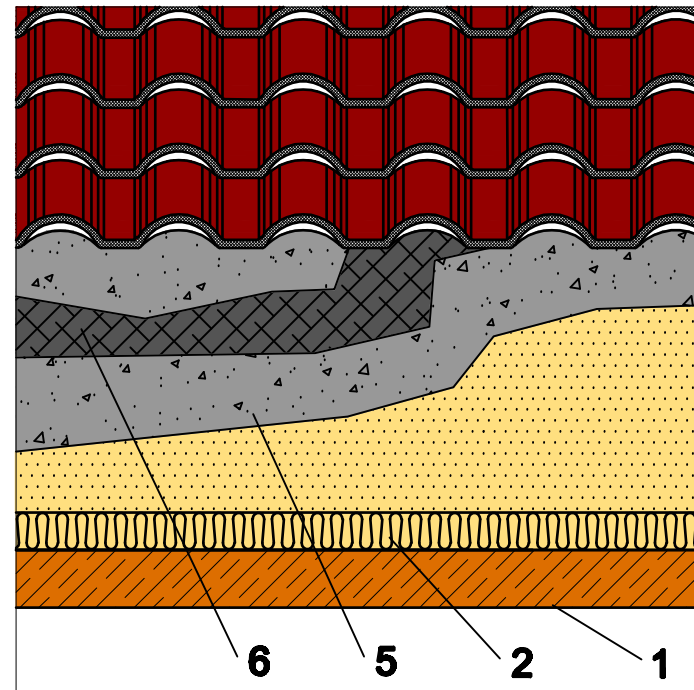
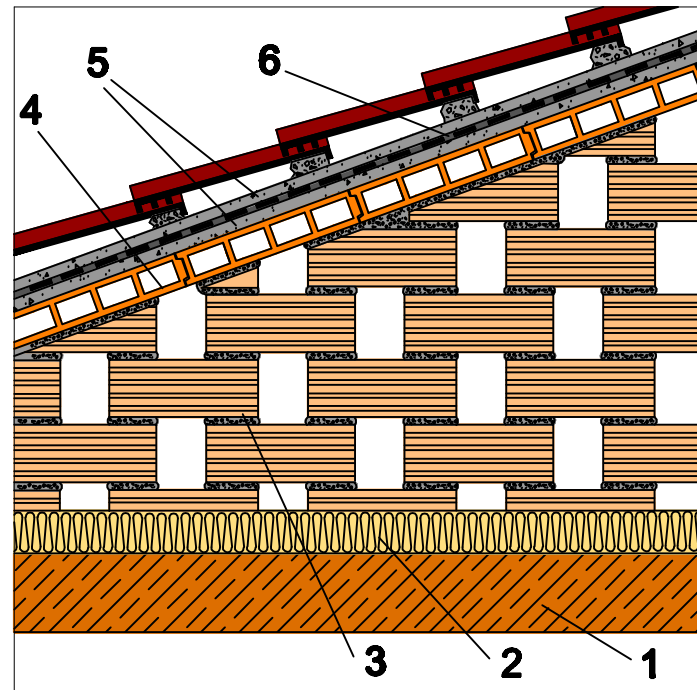
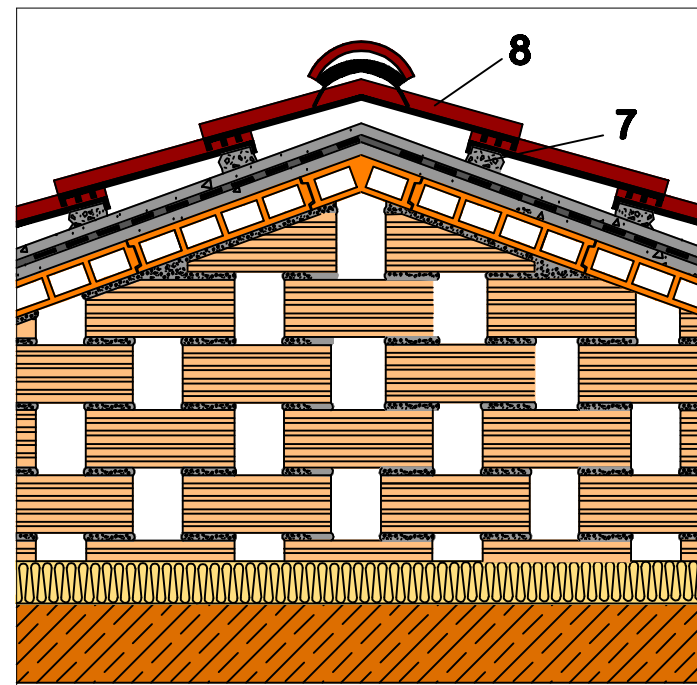


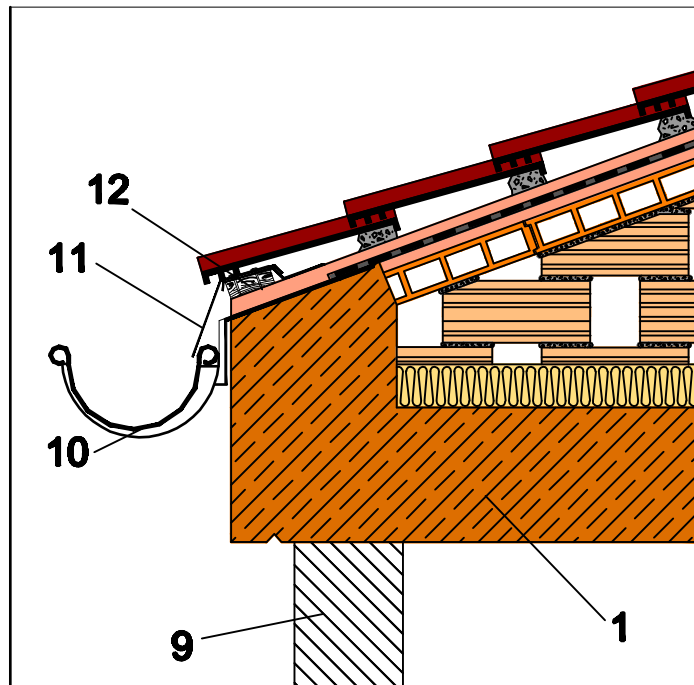
CUBIERTA CON FORJADO HORIZONTAL. VENTILADA. CAPA DE PROTECCIÓN DE TEJA.



- 1 - SOPORTE RESISTENTE (FORJADO O LOSA).
- 2 - LANA MINERAL ISOVER.
- 3 - TABIQUES PALOMEROS.
- 4 - TABLERO CERÁMICO.
- 5 - HORMIGÓN DE FORMACIÓN DE PENDIENTES.
- 6 - CAPA DE IMPERMEABILIZACIÓN.
- 7 - PELLADAS DE MORTERO.
- 8 - TEJAS CURVAS DE HORMIGÓN O CERÁMICAS. ENTALLADURA PARA SU RETENCIÓN.
- 9 - CERRAMIENTO DE OBRA.
- 10 - CANALÓN DE CHAPA CIRCULAR VISTO.
- 11 - GOTERÓN DE PESTAÑA EN TODA LA LÍNEA DEL ALERO.
- 12 - LISTÓN HORMIGONADO PARA FIJAR EL SOPORTE DEL GOTERÓN (RASTREL DE MADERA COLOCADO EN LA LÍNEA PARALELA AL ALERO).



CUMBRERA



ALERO

Ref.	Cantidad	Título/Nombre, designación, material, dimensión, etc.	Nº de artículo/Referencia
Diseñado por Ana Isabel Pallarés	Revisado por Nicolás Bermejo	Aprobado por - fecha XXX - 00/00/00	Nombre archivo Fecha 10/05/11

Saint Gobain ISOVER

Cubierta con tab palomeros

1	Edición 0	Lámina 1/1
---	--------------	---------------