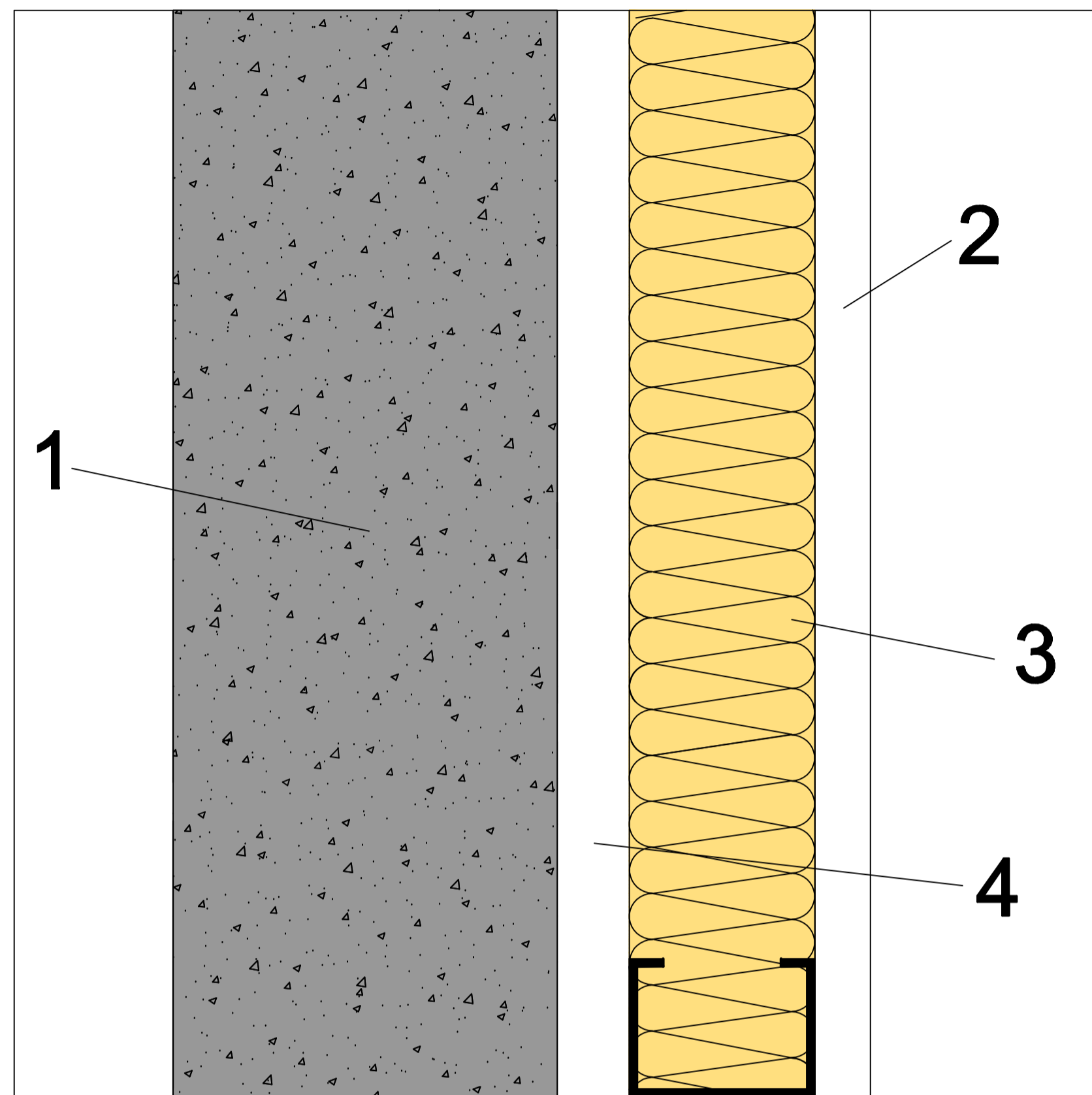
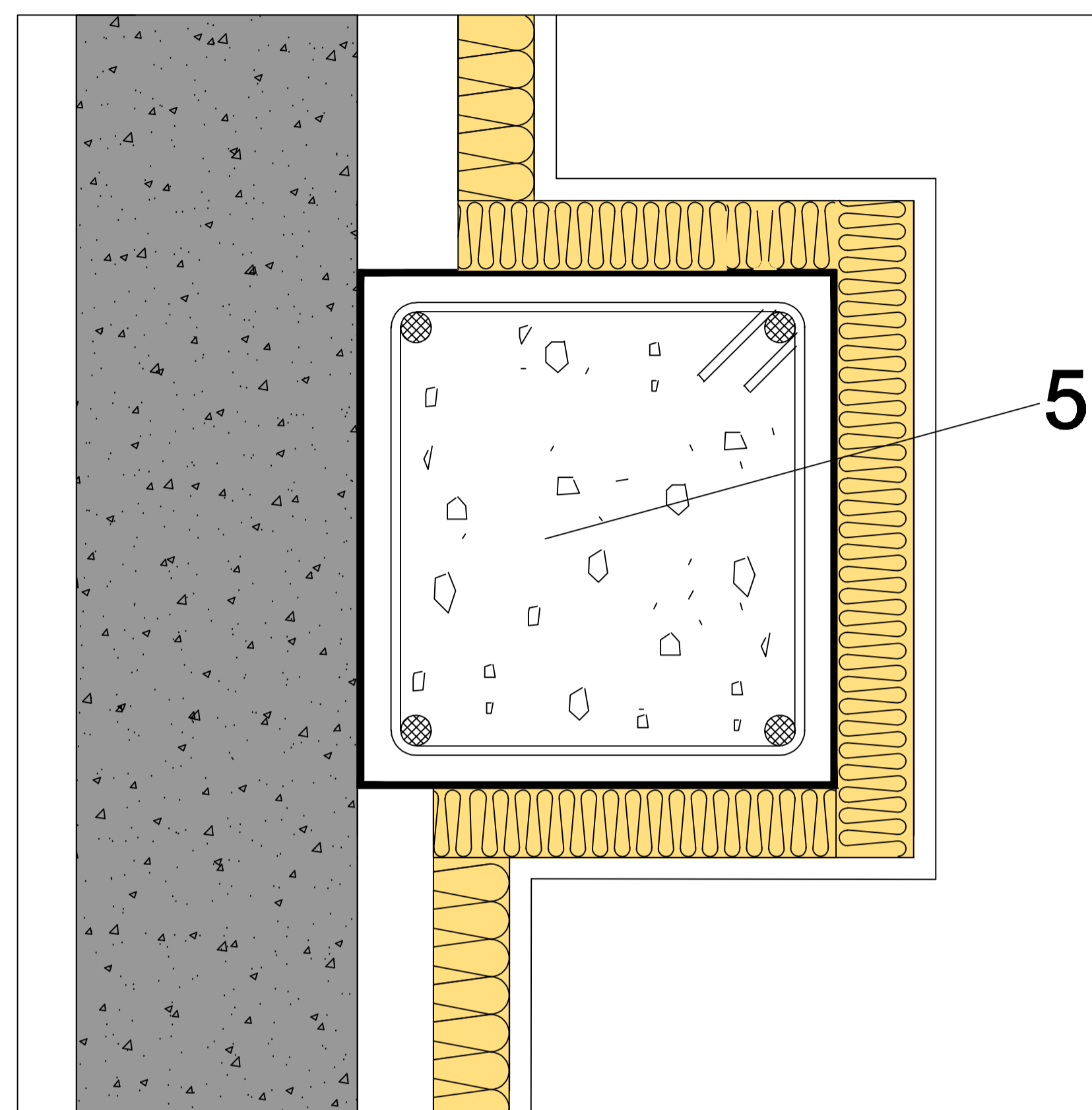


TRASDOSADO CON PLACA DE YESO LAMINADO Y SEPARACIÓN

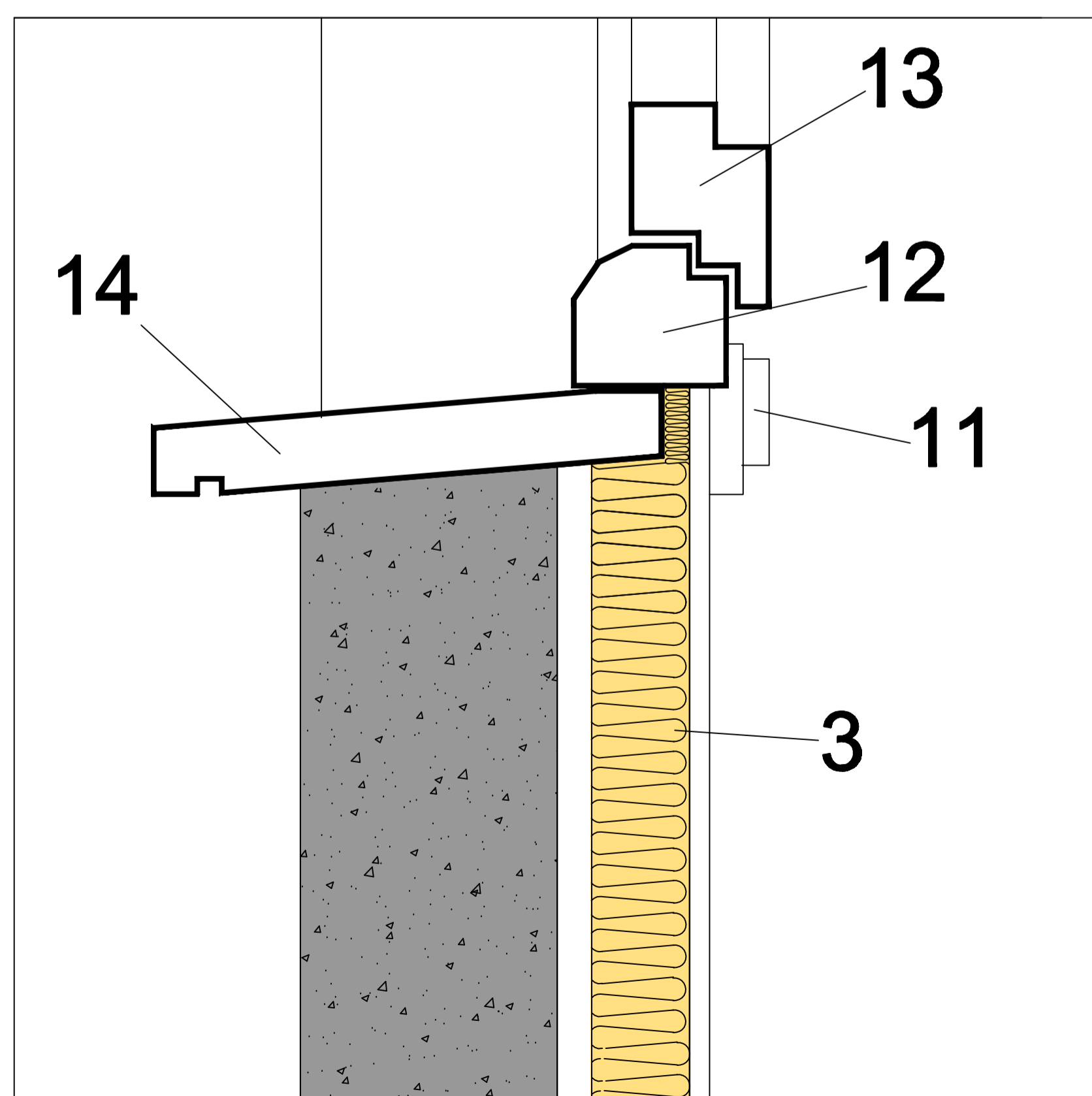


ENCUENTRO CON PILAR

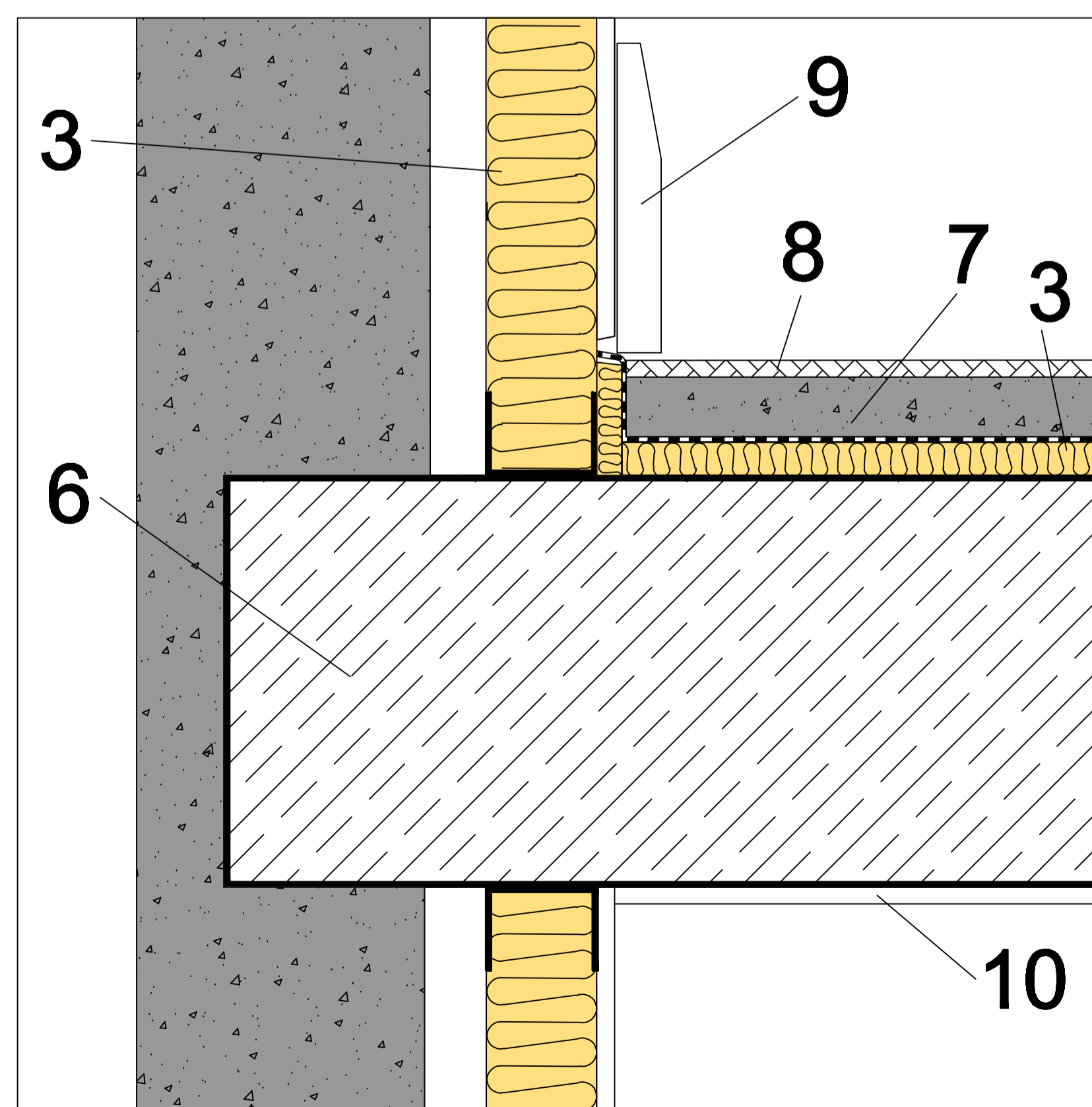


- 1 - HOJA PRINCIPAL.
- 2 - PLACA DE YESO LAMINADO.
- 3 - LANA MINERAL ISOVER.
- 4 - CÁMARA DE SEPARACIÓN.
- 5 - PILAR.
- 6 - SOPORTE RESISTENTE.
- 7 - LOSA DE HORMIGÓN ARMADO.
- 8 - PAVIMENTO.
- 9 - RODAPIÉ.
- 10 - ACABADO.
- 11 - JAMBA.
- 12 - MARCO DE VENTANA.
- 13 - VENTANA.
- 14 - ALFÉIZAR.

ENCUENTRO CON VENTANA



ENCUENTRO CON FORJADO



Itemref	Quantity	Title/Name, designation, material, dimension etc	Article No./Reference
Designed by A.R.S.	Checked by N.B.P.	Approved by - date DTC - 28/06/11	Filename TR1 Trasdoso
SG ISOVER		TR1 Trasdoso - CS	
		1	Edition 0
			Sheet 1/1