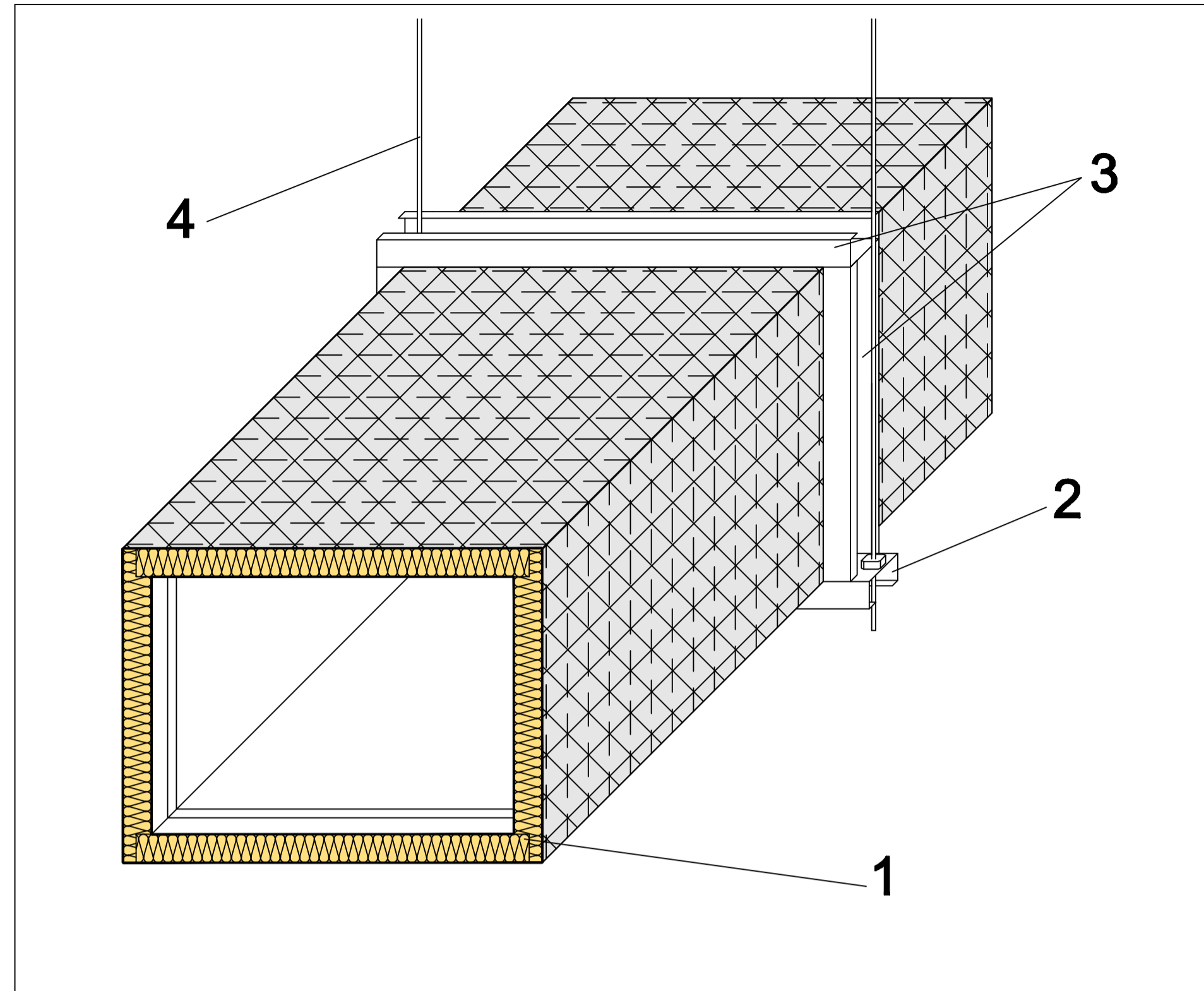
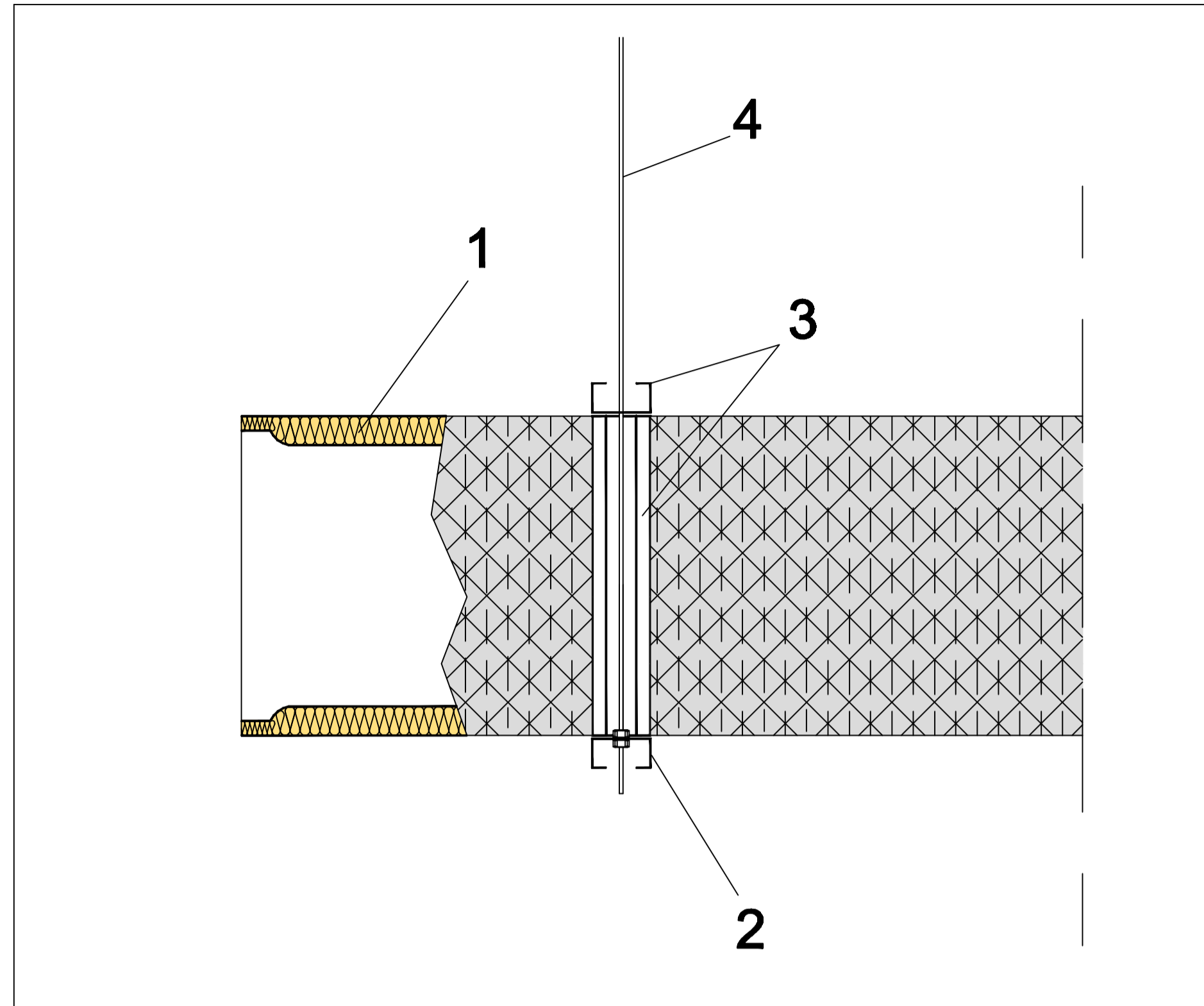


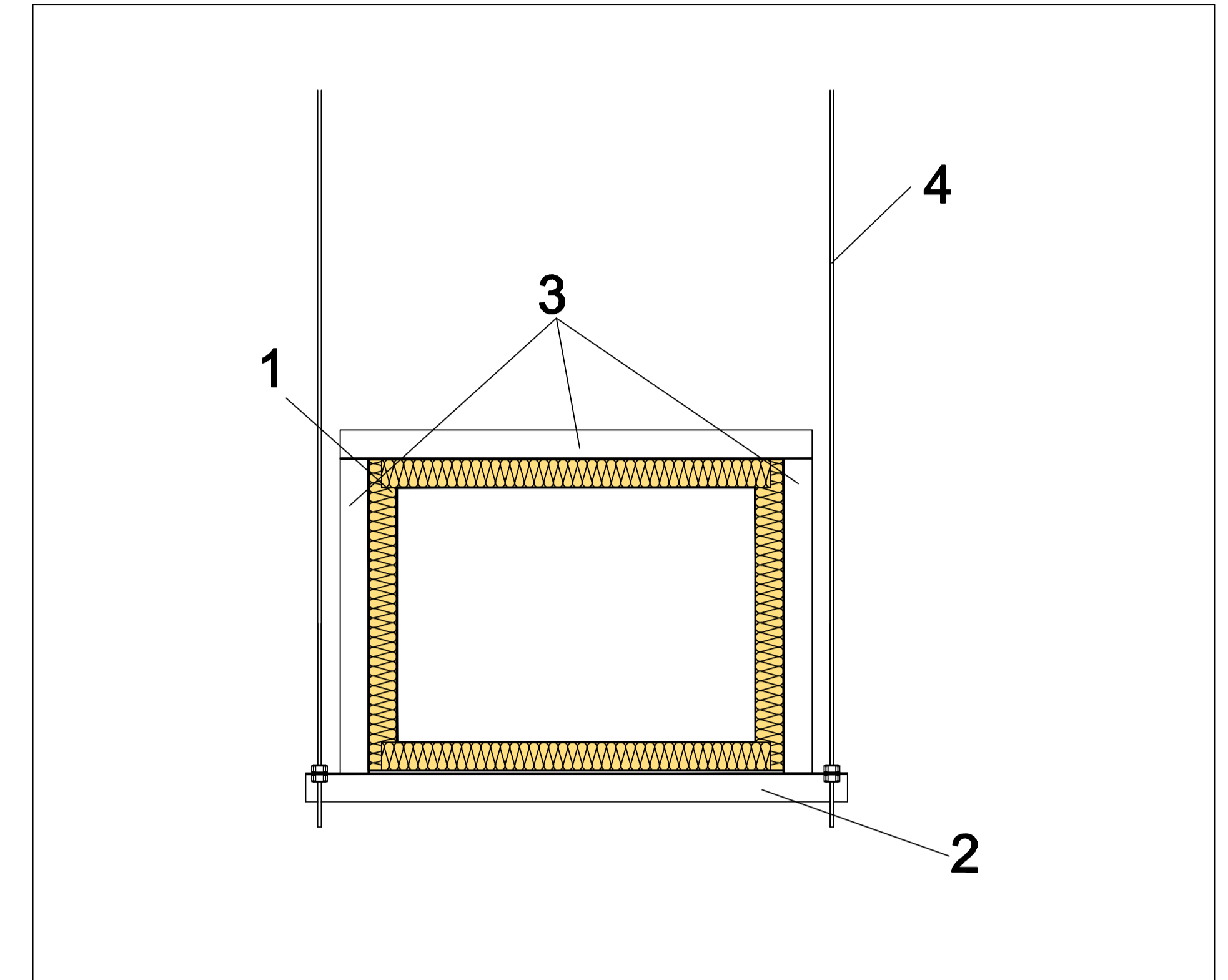
CONDUCTO AUTOPORTANTE CON REFUERZOS



SECCIÓN LONGITUDINAL



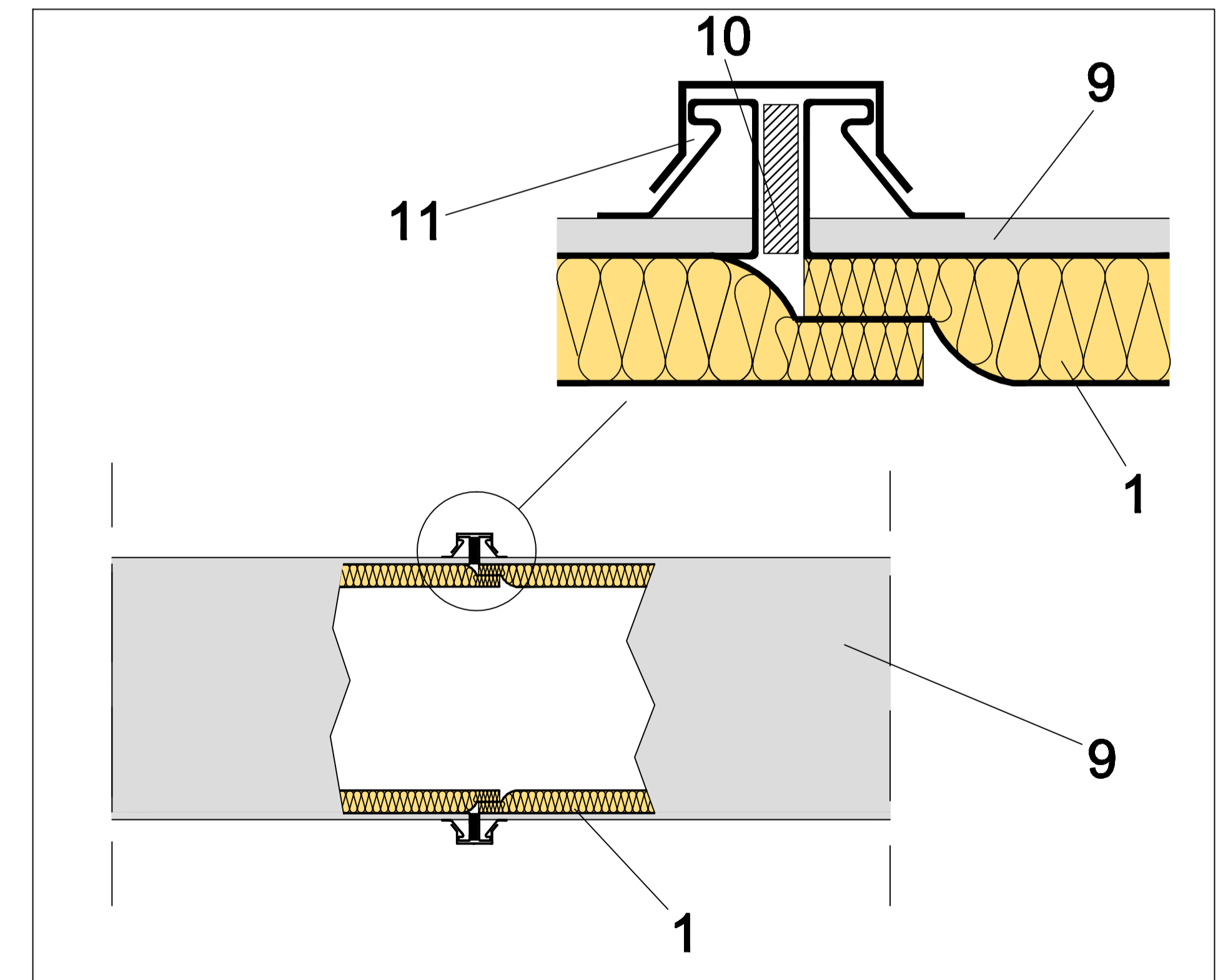
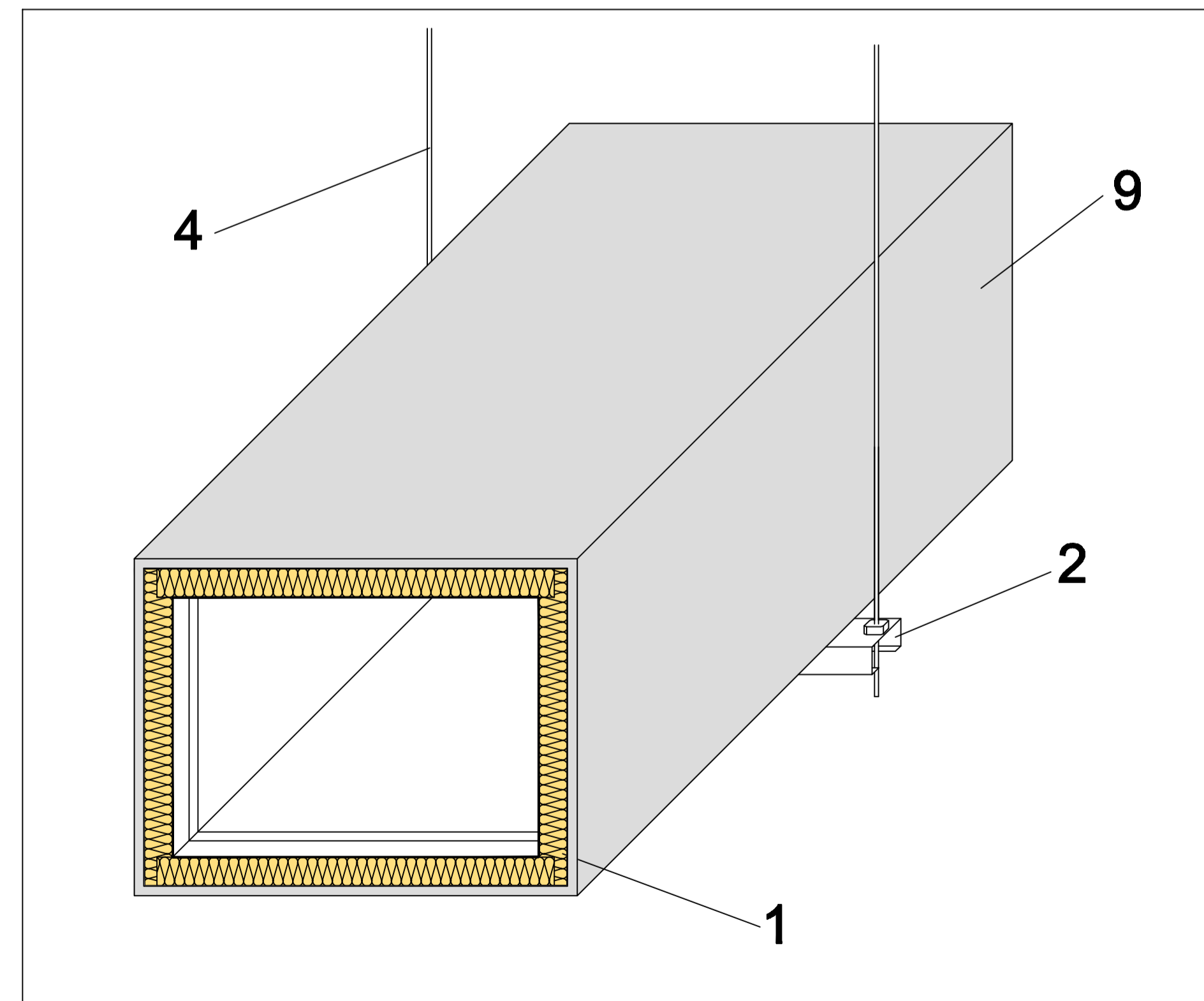
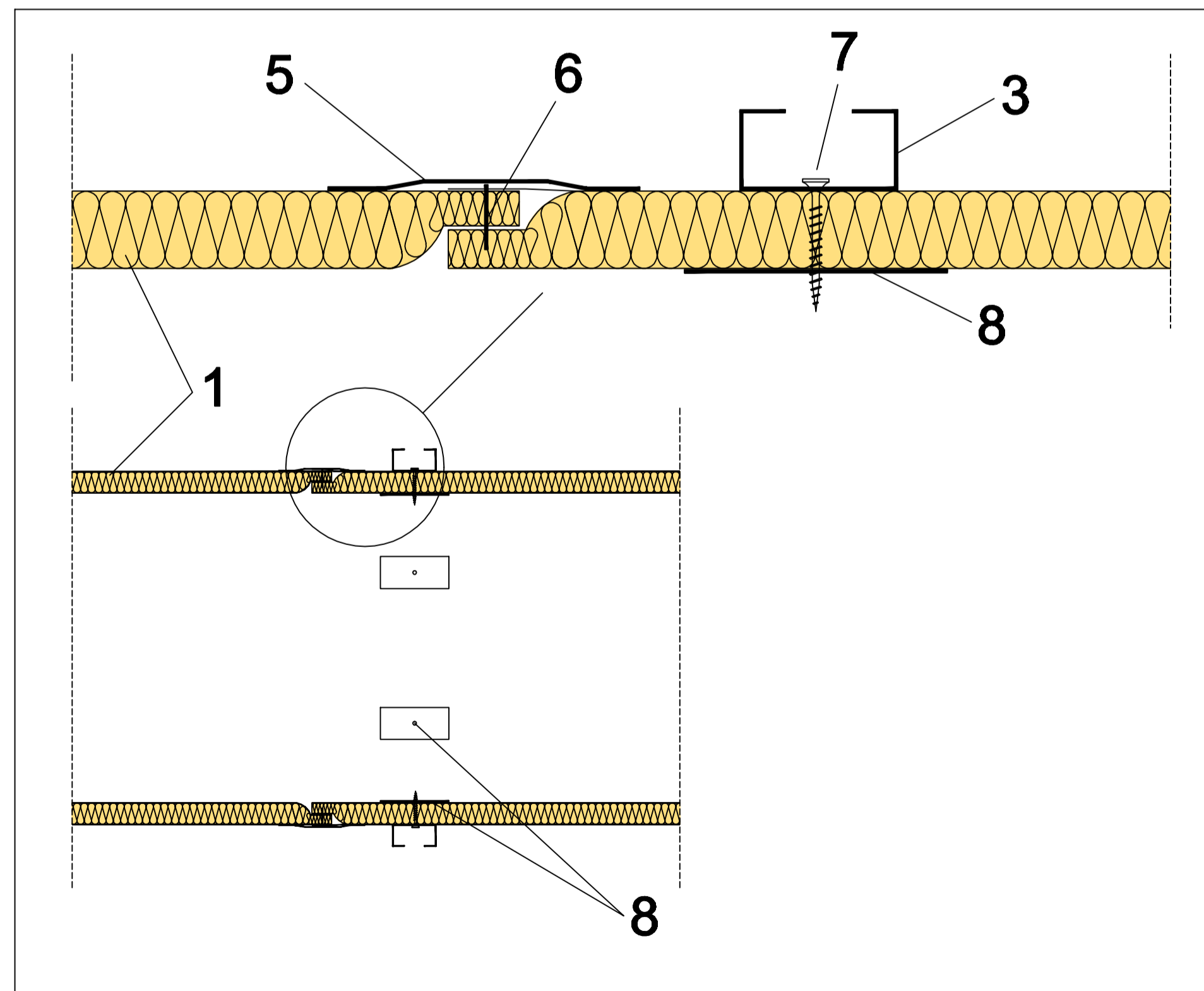
SECCIÓN TRANSVERSAL



DETALLE UNIÓN DE SECCIONES DE CONDUCTO AUTOPORTANTE Y REFUERZOS INTERIORES.

CONDUCTO AUTOPORTANTE EN EL INTERIOR DE CONDUCTOS. EXTERIOR DE EDIFICIOS.

CONDUCTO AUTOPORTANTE EN EL INTERIOR DE CONDUCTOS. EXTERIOR DE EDIFICIOS. DETALLE DE UNIÓN DE CONDUCTOS.



- 1 - CONDUCTO AUTOPORTANTE DE LANA MINERAL ISOVER. 2 - PERFIL DE CHAPA. 3 - REFUERZO. 4 - VARILLA ROSCADA. 5 - CINTA ADHESIVA. 6 - GRAPA. 7 - TORNILLO ROSCA. 8 - PLETINA O ARANDELA DE REFUERZO. 9 - CONDUCTO DE CHAPA. 10 - JUNTA ELASTOMÉRICA. 11 - JUNTA TIPO METU.

Itemref	Quantity	Title/Name, designation, material, dimension etc	Article No./Reference
Designed by A.R.S.	Checked by N.B.P	Approved by - date DTC - 22/07/11	Filename C. AUTOPORT.
SG ISOVER		CONDUCTOS AUTOPORTANTES	
Edition 0		1	Date 20/07/11 Scale Sheet 1/1