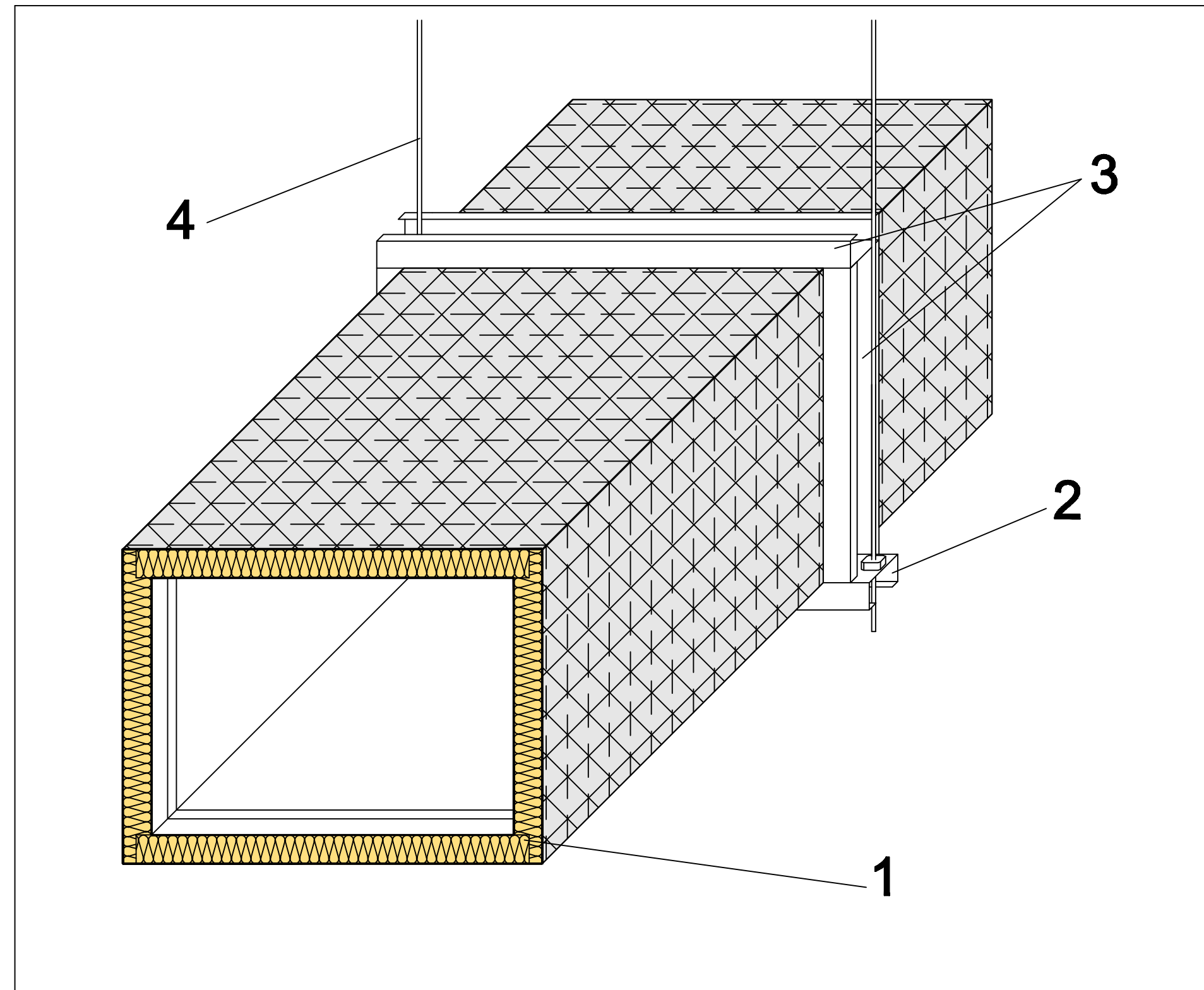
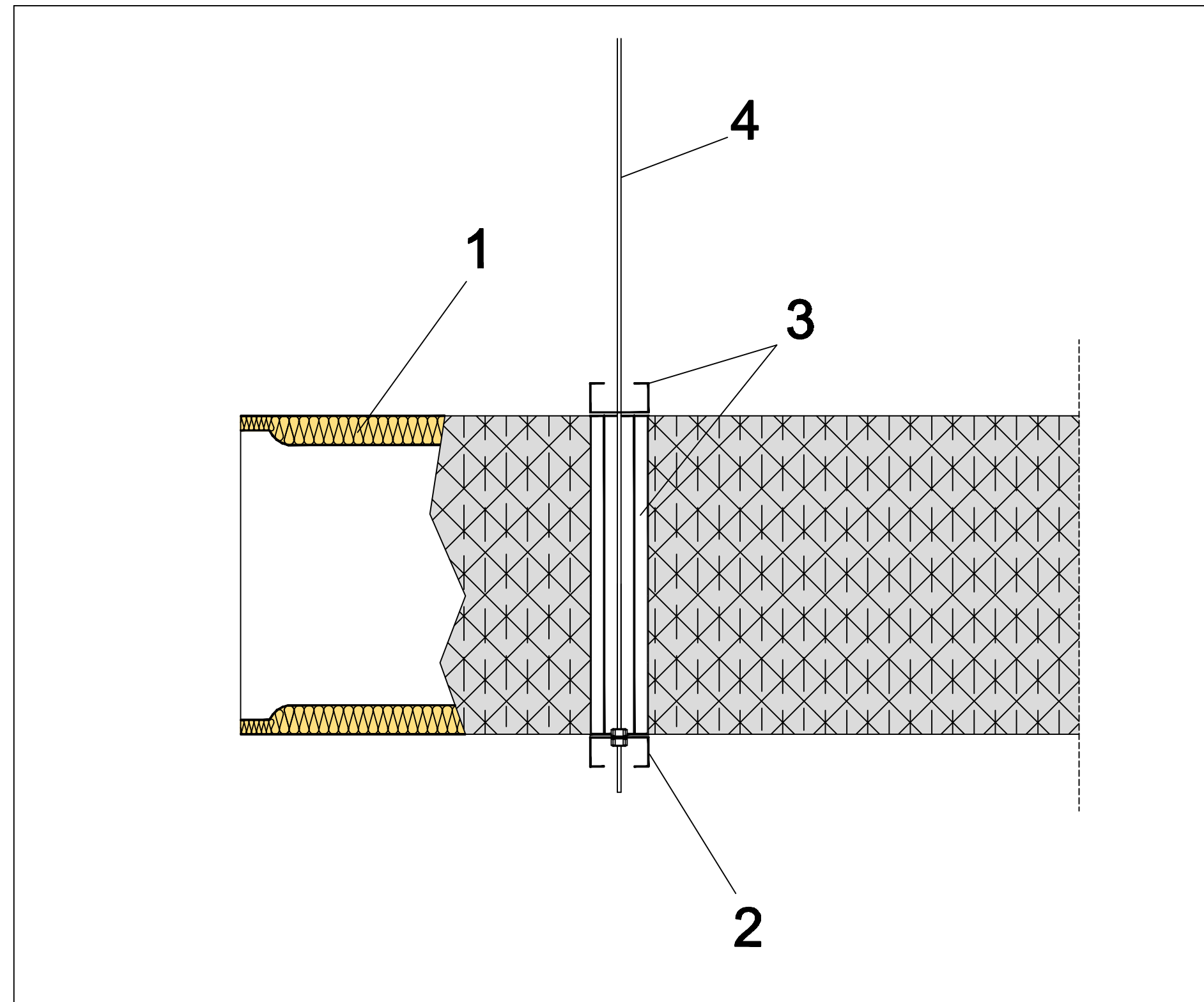


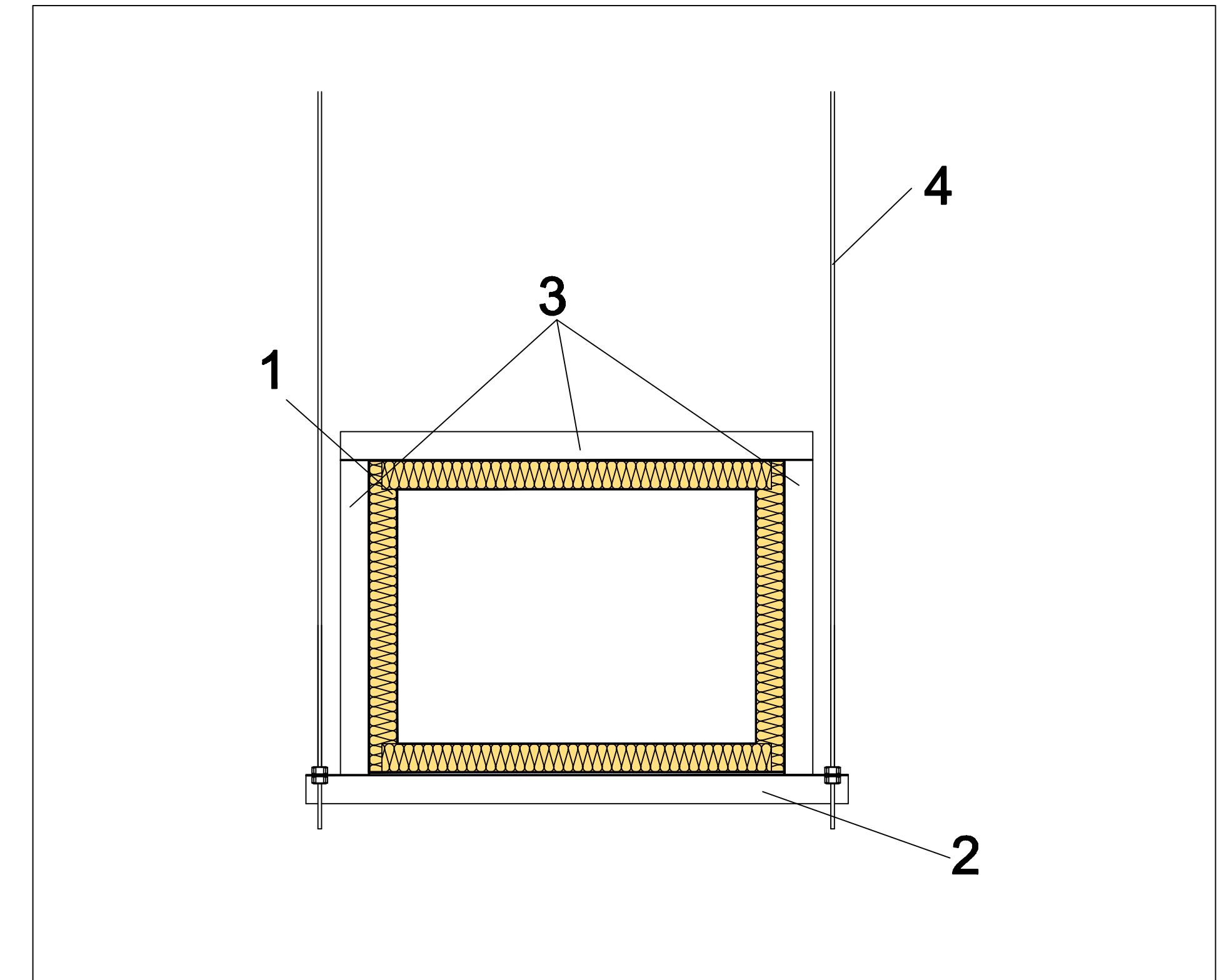
**CONDUCTO AUTOPORTANTE CON REFUERZOS**



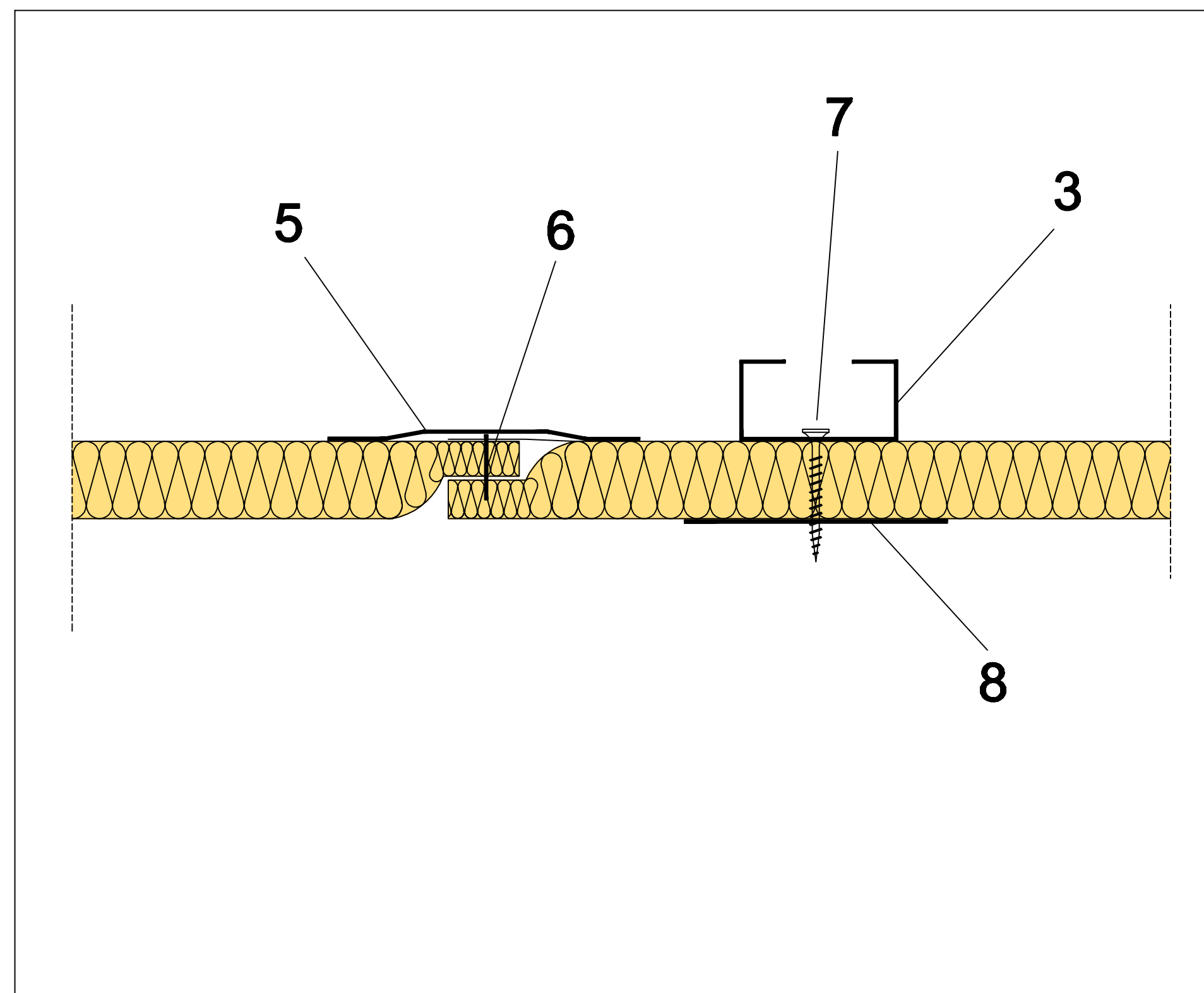
**SECCIÓN LONGITUDINAL**



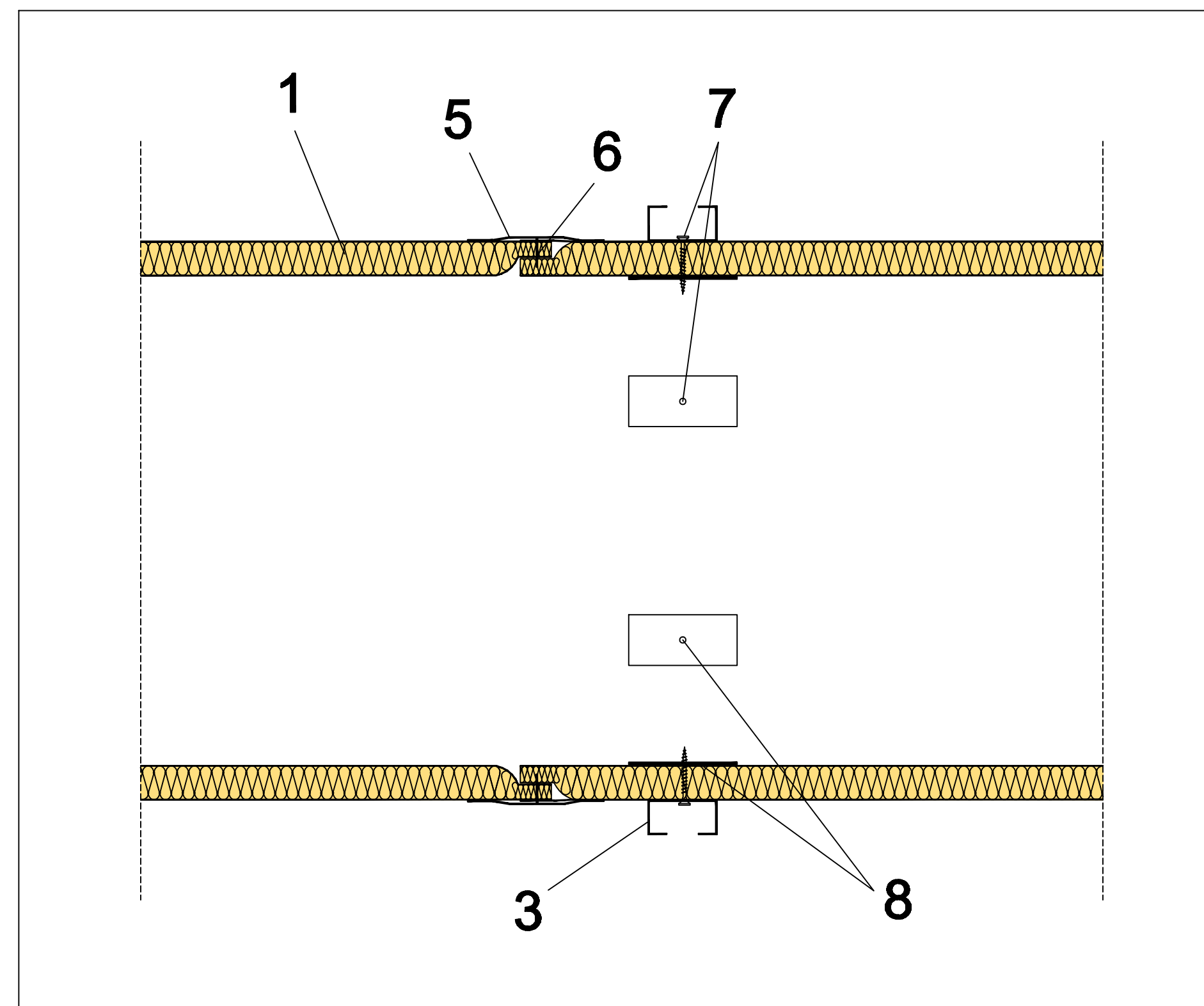
**SECCIÓN TRANSVERSAL**



**DETALLE UNIÓN DE SECCIONES DE CONDUCTO AUTOPORTANTE**



**REFUERZOS INTERIORES EN CONDUCTOS. SECCIÓN LONGITUDINAL.**



- 1 - CONDUCTO AUTOPORTANTE DE LANA MINERAL ISOVER.
- 2 - PERFIL DE CHAPA.
- 3 - REFUERZO.
- 4 - VARILLA ROSCADA.
- 5 - CINTA ADHESIVA.
- 6 - GRAPA.
- 7 - TORNILLO ROSCA.
- 8 - PLETINA O ARANDELA DE REFUERZO.

Itemref	Quantity	Title/Name, designation, material, dimension etc	Article No./Reference
Designed by A.R.S.	Checked by N.B.P	Approved by - date DTC - 22/07/11	Filename C. AUTOPORT.
SG ISOVER		CONDUCTOS AUTOPORTANTES	
1		Edition 0	Sheet 1/1